

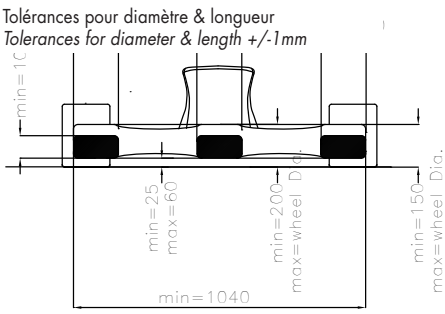
DESSIN TECHNIQUE N°23

Echappement monotype spécifique OK-Junior

TECHNICAL DRAWING No. 23

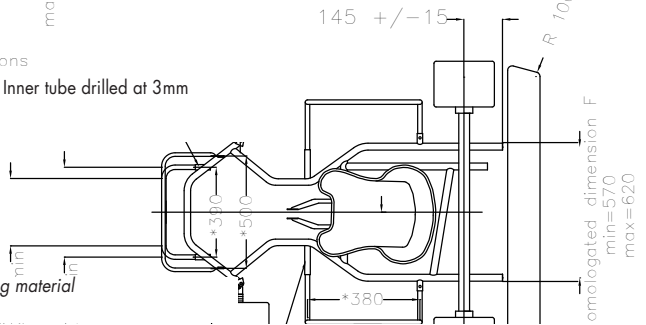
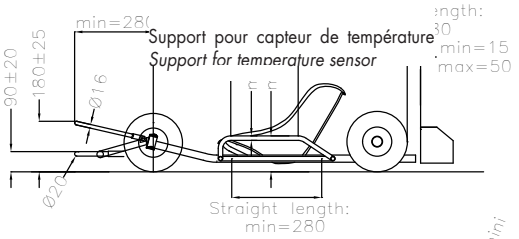
Specific OK-Junior monotype exhaust

Tolérances pour diamètre & longueur
Tolerances for diameter & length +/-1mm



■ Tube interne multi-perforé 3mm / Inner tube drilled at 3mm

Matériel absorbant acoustique / Sound absorbing material



Dans les Championnats, Coupes et Trophées de la CIK-FIA de 2019 à 2021, le produit doit être marqué du logo CIK-FIA et du code «T18 JR» qui sera gravé. Ces marques doivent être clairement lisibles une fois le produit monté sur le kart.

In the CIK-FIA Championships, Cups and Trophies from 2019 to 2021, the product must be marked with the CIK-FIA logo and the code «T18 JR» which will be embossed. These markings must be clearly legible once the product is fitted on the kart.