

Publicado em 07.01.2025

Atualizado em XX.XX.2025

ÍNDICE

Art. 1 GENERALIDADES	3
1.1 - Definição.....	3
1.2 - Chassis.....	3
1.3 - Passaporte Técnico.....	3
1.4 - Modificações e adições permitidas ou obrigatórias.....	3
1.5 - Materiais.....	3
1.6 - Combustível.....	4
1.7 - Ajudas de condução.....	4
1.8 - Recuperação de energia.....	4
1.9 - Telemetria / Comunicações vocais.....	4
1.10 - Câmara de gravação vídeo.....	5
Art. 2 - PRESCRIÇÕES DE KARTCROSS	5
2.1 - Dimensões.....	5
2.2 - Peso.....	6
2.3 - Medições.....	6
Art. 3 - MOTOR	6
3.1 - Generalidades.....	6
3.2 - Modificações / Preparações.....	7
3.3 - Selagem de motores.....	7
3.4 - Injeção.....	7
3.5 - Ignição.....	7
3.6 - Acelerador.....	8
3.7 - Dínamos, alternadores, baterias.....	8
3.8 - Ignição a bordo da viatura.....	8
3.9 - Sistema de escape.....	8
3.10 - Filtro de ar e caixa.....	8
3.11 - Radiador de água.....	8
3.12 - Sistema de refrigeração.....	8
3.13 - Refrigeração do óleo do motor.....	9
3.14 - Reservatórios de óleo, camaras de expansão de água do motor, radiadores de água e óleo.....	9
Art. 4 - CIRCUITO DE COMBUSTÍVEL	9
4.1 - Bomba de combustível.....	9
4.2 - Tubagem de combustível.....	9
4.3 - Reservatório de combustível.....	9
4.4 - Reabastecimento e ventilação.....	10

Art. 5 - EQUIPAMENTO ELÉTRICO	10
5.1 - Bateria(s).....	10
5.2 - Alternador / Gerador / Motor de arranque	10
5.3 - Corta-Circuitos.....	11
5.4 - Luzes	11
5.5 - Instrumentos de medição.....	11
Art. 6 - TRANSMISSÃO	11
6.1 - Tipo de caixa de velocidades.....	11
6.2 - Sistema de Transmissão	11
6.3 - Embraiagem.....	12
6.4 - Sensores.....	12
6.5 - Proteção de corrente	12
Art. 7 - SUSPENSÃO	12
7.1 - Os eixos.....	12
7.2 - Os amortecedores	12
7.3 - Barras Estabilizadoras -	12
Art. 8 - TREM ROLANTE	12
8.1 - Rodas	12
8.2 - Fixação das rodas.....	12
8.3 - Pneus.....	12
8.4 - Travões.....	13
8.5 - Direção	13
8.6 - Coluna de direção.....	13
8.7 - Volante.....	13
Art. 9 - CARROÇARIA	13
9.1 - Carroçaria frontal e lateral.....	13
9.2 - Carroçaria traseira.....	14
9.3 - Retrovisores.....	14
9.4 - Dispositivos aerodinâmicos	14
9.5 - Para-brisas.....	14
9.6 - Número de competição.....	14
Art. 10 - EQUIPAMENTO DE SEGURANÇA	14
10.1 - Assento do piloto.....	14
10.2 - Cinto de Segurança.....	15
10.3 - Guarda-lamas.....	16
10.4 - Dispositivo de reboque	17
10.5 - Equipamento do piloto	17
Art. 11 - CHASSIS tipo "KARTCROSS"	17
Art. 12 - Certificado de Armadura de Segurança	21

Art. 1 GENERALIDADES

1.1 - Definição

Kartcross são viaturas monolugares com chassis em estrutura multitubular que têm de ter uma gaiola de segurança como parte integrante do chassis, conforme definido no Art.º 9. As viaturas têm de ter 2 rodas motrizes na traseira (Propulsão).

1.2 - Chassis

A estrutura multitubular formada pela construção da base obrigatória da gaiola de segurança, tubos de reforço obrigatórios e qualquer outra estrutura tubular ou elementos soldados para o funcionamento do carro, será considerada como "chassi".

1.2.1 - Chassis admitidos

Serão permitidos chassis com as seguintes características:

- Chassis tipo "KARTCROSS", de acordo com o Art.º 12 deste Regulamento;
- Chassis segundo outras construções, desde que devidamente homologadas por outra ADN, fazendo-se sempre acompanhar pela seguinte documentação e sem a qual não serão admitidos na prova/evento.
 - Certificado de homologação da estrutura de segurança
 - Relatório de análise estrutural associada à respetiva homologação.

1.3 - Passaporte Técnico

Todos os concorrentes terão de apresentar nas verificações técnicas iniciais o passaporte técnico da viatura, emitido pela FPAK ou de outra ADN. A eventual não apresentação do Passaporte Técnico nas verificações técnicas iniciais poderá levar o Colégio de Comissários Desportivos a não autorizar a participação na corrida. A não apresentação do documento em qualquer outro momento da prova a pedido dos Comissários Técnicos poderá levar à exclusão do evento por decisão do CCD.

- a) Sempre que um concorrente participe em mais do que duas competições com a mesma viatura com PT de outra ADN ou FIA, terá de requerer um PT FPAK de modo a ser efetuada uma monitorização da referida viatura. (ver art. 10.2.2 das PGAK)

- Construção Perigosa

Uma viatura cuja construção seja passível de ser considerada perigosa, antes da prova ou devido a situações decorrente da própria competição (toques, acidentes, etc.), pode em qualquer momento da prova ser impedida de participar.

1.4 - Modificações e adições permitidas ou obrigatórias.

Todas as modificações e adições que não são explicitamente permitidas pela regulamentação atual são proibidas. Uma modificação autorizada não pode implicar uma modificação proibida.

1.4.1 - Dispositivos Opcionais

Se um dispositivo é facultativo, então em caso de colocação terá de ser de acordo com a regulamentação em vigor.

1.5 - Materiais

Salvo autorização explícita pela presente regulamentação, o uso dos seguintes materiais é proibido exceto quando correspondam exatamente ao material da peça original:

- Liga de Titânio
- Liga de magnésio (< 3 mm de espessura)
- Cerâmicos
- Materiais compósitos ou reforçados por fibras.

Caixas, tampas, peças de fixação e acessórios podem ser fabricados em materiais compósitos.

1.5.1 - Fio roscado danificado

Os fios de rosca danificados podem ser reparados pela inserção de novo elemento roscado com o mesmo diâmetro interior (tipo Helicoide ou similar).

1.6 - Combustível

Para todas as viaturas que não utilizem gasolina comercial, é obrigatória a utilização de combustível conforme Boletim Técnico "[Combustível Ralicross e Kartcross](#)" no site da FPAK.

Recolha de combustível/ análise de combustível- a recolha de amostra de combustível pode ser feita em qualquer momento da prova/evento, tendo o concorrente de garantir sempre pelo menos 1.5 litros de combustível no depósito. A amostra de combustível será analisada no equipamento Digatron DT-64 Fuel Meter Test, certificado pela FPAK, oficial do fornecedor de combustível, pelo método de comparação.

Em caso de uma não conformidade o teste de comparação deve ser repetido 3 vezes.

Se a não conformidade se mantiver, o Delegado técnico da FPAK deve retirar três amostras de combustível que, depois de identificadas devem seguir para análise laboratorial e todas as despesas inerentes a este processo serão imputadas ao concorrente.

1.6.1 - Carburante

Apenas ar pode ser misturado com o combustível como agente carburante.

1.7 - Ajudas de condução

A menos que seja explicitamente autorizado pela presente regulamentação, qualquer sistema de ajuda à condução é proibido (ABS, ASR, Controlo Tração, ESP, etc.).

1.8 - Recuperação de energia

Qualquer sistema de recuperação de energia que não fornecido com o motor é proibido.

1.9 - Telemetria / Comunicações vocais

Qualquer forma de transmissão de dados entre o carro e qualquer pessoa e/ou equipamento além do piloto é proibido assim que a viatura esteja em pista.

Esta definição não inclui:

- Comunicações de voz entre piloto e equipa,
- Transponder oficial da prova, e
- Sistema automático de cronometragem.

Nenhum dos dados acima mencionados poderá estar ligado a qualquer outro sistema da viatura (exceto um cabo de ligação à bateria).

Os gravadores de dados a bordo são permitidos.

Estes sistemas, com ou sem memória, podem permitir a leitura de:

- Rotações do motor,
- Dois indicadores de temperatura,
- Velocidade de uma roda,
- Dados GPS,
- Dados ECU,
- Tempos por volta,
- Um acelerómetro X/Y de acordo com as seguintes coordenadas:

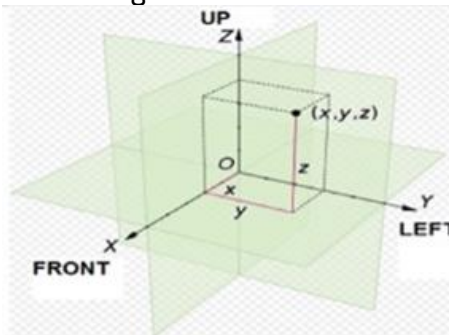


Figura 1 - Exemplo de esquema de coordenadas do acelerómetro

A transmissão de dados por rádio é proibida.

As Câmaras de gravação vídeo não estão incluídas nas definições anteriores. Contudo, o equipamento e suportes devem ser verificados pelos Comissários Técnicos.

1.10 - Câmara de gravação vídeo

O dispositivo de fixação tem de ser capaz de suportar uma desaceleração de 25G sem se soltar. A câmara não pode condicionar a visão do piloto, saída ou extração em caso de emergência. A montagem tem de estar em conformidade com o disposto no Boletim Técnico "[Câmaras de Filmar](#)" no site da FPAK.

Art. 2 - PRESCRIÇÕES DE KARTCROSS

As viaturas têm de estar de acordo com os seguintes artigos do Anexo J, exceto nos casos explícitos no presente Regulamento, e em conformidade com as exigências decorrentes do Art.º 1.2.1 do presente Regulamento.

- Art.º 251 (Classificação e definições):
 - 2.1.9 Componentes Mecânicos
 - 2.2 Dimensões
 - 2.3.1 Cilindrada
 - 2.3.8 Compartimento do motor
 - 2.5.1 Chassis
 - 2.5.2 Carroçaria
 - 2.5.3 Assento / Baquet
 - 2.5.5 Habitáculo
 - 2.7 Reservatório de combustível
- Art.º 253 (Equipamentos de segurança):
 - 3. Tubagens e bombas
 - 14. Reservatórios de combustível aprovados FIA

2.1 - Dimensões

2.1.1 - Dimensões Máximas da Viatura

Comprimento total = 2600 mm

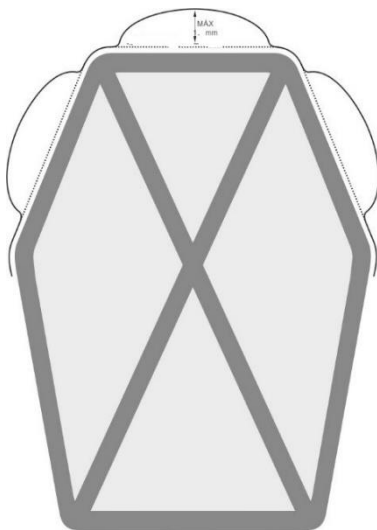
Largura total = 1600 mm (excluindo guarda-lamas)

Altura = 1400 mm (excluindo placa de número e entrada de ar de arrefecimento)

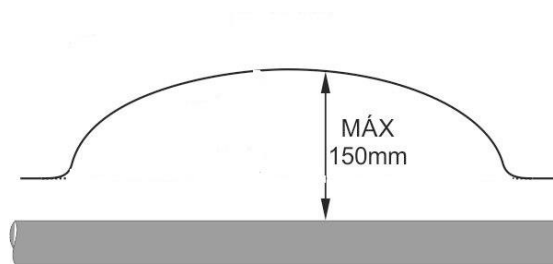
2.1.2 - Entrada de ar

Para viaturas arrefecidas a líquido é permitido uma entrada de ar do tejadilho e em toda sua largura, em forma de concha ou colher, sendo que a sua altura máxima é de 150 mm (Desenho 1 e 2). Nas partes laterais e para trás do arco principal (Desenho 2), apenas é permitida uma entrada de ar em cada lado sendo que a sua altura máxima não pode exceder 150 mm.

As entradas laterais também podem ser utilizadas para a canalização de ar para a caixa de filtro de ar.



Desenho 2 - Posição permitida para as entradas de ar (tejadilho e laterais)



Desenho 1 - Dimensões máximas da entrada de ar

2.1.3 - Largura das vias

A medição da largura será efetuada ao nível do centro das rodas, com a direção em posição neutra, devendo as rodas do mesmo eixo caber dentro de uma bitola em forma de U, cujas extremidades estão afastadas em 1600 mm. A verificação destas medidas poderá ser efetuada a qualquer momento da prova.

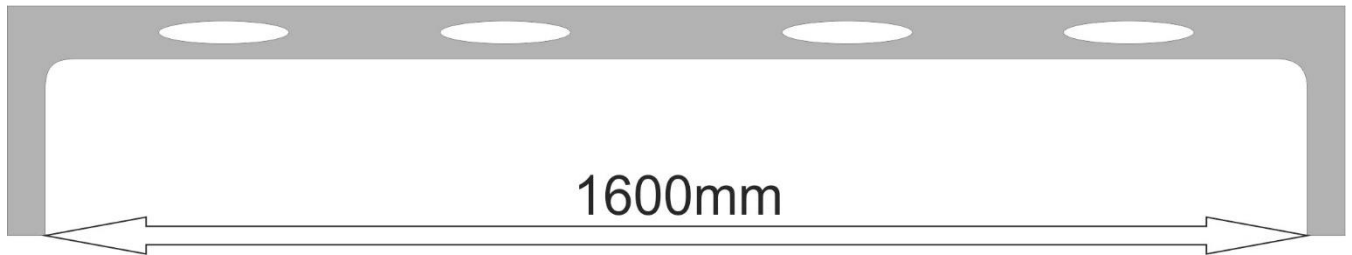


Figura 2 - Exemplo de bitola para verificação de largura

2.1.4 - Altura ao solo

Nenhuma parte do veículo deve tocar no solo quando todos os pneus de um lado da viatura estão vazios. O teste deve ser efetuado numa superfície plana, em condições de corrida (com o piloto a bordo).

2.2 - Peso

a) - Peso das viaturas Kartcross até 31/12/2023 (Chassi não FIA CPKx) ou de outras ADN

O peso do veículo, medido com o piloto a bordo completamente equipado e em condições de corrida, terá em todos os momentos da competição de ser no mínimo de 410 Kg.

O peso mínimo real da viatura será de 345 Kg, sem piloto nem qualquer equipamento do piloto a bordo, mas com os fluidos restantes no momento da pesagem.

Em nenhum momento da competição pode uma viatura apresentar um peso inferior a estes pesos mínimos.

2.2.1 - Lastro

É permitido completar o peso da viatura pela adição de um ou mais lastros garantindo que são blocos sólidos com peso total máximo de 20 Kg fixos por meio de elementos com possibilidade de serem selados na base (fundo) do habitáculo, visíveis e selados pelos comissários técnicos.

Os parafusos usados para fixação do lastro serão pelo menos M8, e terão um furo de Ø 1,5mm para selagem pelos Comissários Técnicos nas verificações técnicas iniciais.

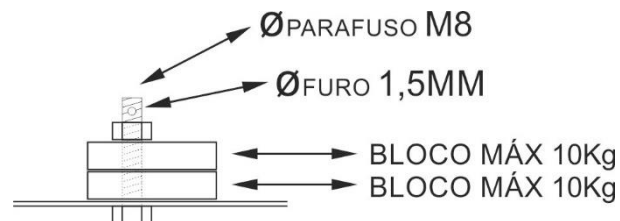


Figura 3 - Exemplo de fixação de lastro

2.3 - Medições

Todas as medições serão efetuadas com a viatura estacionária e numa superfície horizontal e plana.

Art. 3 - MOTOR

3.1 - Generalidades

Apenas são permitidos motores atmosféricos de 4 ciclos (princípio de Otto), de injeção - não são permitidos motores com carburador - com pistões intercalados e caixa de velocidades integrada, com o máximo de 4 cilindros e cilindrada máxima de 600 cm³ de uma produção de moto de série, conforme lista de homologações da FIM (Federação Internacional de Motociclismo).

Para a época atual a versão mais moderna de motor admitida será a dos motores homologados até 31 de dezembro do ano anterior.

3.2 - Modificações / Preparações

Os motores e todos os seus componentes têm de ser estritamente de série (origem), de acordo com os manuais do construtor em vigor no ano em curso, não sendo permitida qualquer modificação. O concorrente terá de em qualquer momento provar que as peças do motor da sua viatura são peças de origem, salvo em alterações previstas neste regulamento.

- a) São interditos quaisquer aligeiramentos, polimentos ou maquinações, assim como todo o tipo de tratamentos físicos e químicos e de equilibragem.
- b) É interdita qualquer redução ou adição de material nas peças de origem assim como modificar, adicionar e/ ou eliminar peças do motor.
- c) Não é permitido a utilização de elementos mecânicos e periféricos ao motor que mesmo sendo da mesma marca sejam de anos diferenciados, i.e., um motor de um determinado ano não pode utilizar elementos mecânicos ou periféricos que se não desse mesmo ano).
- d) A junta da colaça (cabeça do motor) é livre, podendo ser de marca diferenciada à da marca do motor onde será colocada, respeitando em qualquer circunstância a taxa de compressão máxima indicada nos Manuais do motor utilizado.
- e) A colaça (cabeça do motor) e o bloco de motor, terão de cumprir as respetivas cotas para medição especificadas Manuais, respeitando em qualquer circunstância a taxa de compressão máxima indicada nos referidos documentos.
- f) Os veios de excêntricos, as válvulas, molas de válvula, pratos de válvula e sedes de válvulas da colaça (cabeça do motor) manter-se-ão de série e em conformidade com as dimensões, formato, características e ângulos preconizados pelo construtor e mencionados no Manual Técnico do fabricante.
- g) É permitido a montagem de separadores (defletores) dentro do cárter de óleo.
Esta autorização não permite, no entanto, a modificação do(os) cárter de óleo nem tão pouco a sua substituição por outros que não os originais do respetivo motor.

3.3 - Selagem de motores

Os motores a utilizar em cada corrida, até um máximo de 2 por piloto, serão selados através de cordão metálico com selo FPAK, pelos Comissários Técnicos. Caso o cordão/ selo se mantenha intacto, poderá ser utilizado em mais do que uma corrida. É responsabilidade do concorrente/conductor a colocação do cordão metálico, bem como manter o selo e o cordão aplicados inviolados.

A selagem dos motores e/ou seus componentes tem de cumprir o estipulado no Boletim Técnico "[Selagem de Motores Kartcross](#)" no site da FPAK.

3.3.1 - Verificações

Os processos de verificação terão como base o Manual Técnico dos motores, o manual de serviço obrigatório, e demais documentação que os Comissários Técnicos julguem necessária à verificação do carácter original dos motores.

3.3.2 - Manual de Serviço

O concorrente tem de ter em sua posse o Manual de Serviço (original completo) do motor instalado na viatura, em formato papel ou digital, sendo da responsabilidade do concorrente a garantia de meios para a leitura deste. O Manual de Serviço poderá ser exigido aquando das verificações técnicas e administrativas como sendo documentação obrigatória. A eventual não apresentação do Manual de Serviço nas verificações técnicas iniciais poderá levar o Colégio de Comissários Desportivos a não autorizar a participação na corrida. A não apresentação do documento em qualquer outro momento da prova a pedido dos Comissários Técnicos poderá levar à exclusão do evento por decisão do CCD.

3.4 - Injeção

O sistema de injeção é o original do motor, de acordo com o Art.º 3.2 conforme previsto no Manual Técnico do fabricante, manual de serviço obrigatório, e/ou demais documentação que os Comissários Técnicos julguem necessária. A instalação de sensores e atuadores adicionais é proibida, exceto um sensor de pressão de combustível caso o motor original não possua um.

Na rampa de injeção não é permitido desmontar, bloquear ou desativar as borboletas de ar (choke).

3.5 - Ignição

Todos os sensores e atuadores, têm de se manter originais, na sua posição original e de acordo com o Manual Técnico do fabricante, manual de serviço obrigatório, e/ou demais documentação que os Comissários Técnicos julguem necessária.

A instalação elétrica de origem tem de ser mantida, excetuando os casos em que seja necessário substituí-la por

alteração do CDI/ECU (ex. Instalação HRC).

Apenas é permitido eliminar na instalação elétrica os fios, cabos, atuadores e sensores que não enviem informação ao CDI/ECU e que façam parte da instalação original, tais como faróis, piscas, interruptor de descanso, sensores de capotamento e similares. Podem ser alterados os fios elétricos relativamente ao seu comprimento, mas não relativamente à sua secção e funções.

Pode substituir-se o comutador de arranque de origem por outro, assim como o botão de desconexão.

A marca e o grau térmico das velas são livres, mas o comprimento da zona roscada terá de ser respeitado de acordo com as velas de origem.

3.5.1 - Centralina

Serão limitadas às 9000 rpm, e todas terão de manter os parâmetros de serie.

De acordo com o definido no regulamento desportivo do Troféu Júnior de Kartcross 2023.

3.6 - Acelerador

Tem de existir um modo eficiente de fecho do acelerador em caso de falha do sistema de atuação do pedal por meio de uma mola externa no atuador da rampa do acelerador.

3.7 - Dínamos, alternadores, baterias

Dínamos e alternadores podem ser desativados, mantendo-se, no entanto, no seu local original e sendo os de origem, mas cada viatura tem de ter uma bateria a bordo. O uso de uma fonte de energia externa para iniciar o motor na grelha ou durante a corrida é proibido.

3.8 - Ignição a bordo da viatura

É obrigatório a existência de um motor de arranque com uma fonte de energia elétrica, ou outra, a bordo que seja operável pelo piloto no seu banco.

3.9 - Sistema de escape

O coletor de escape é livre a partir da saída do motor, mas tem de incluir um silenciador que se mantenha dentro dos limites fixados pelo Art.º 2.1.1 .

Para todos os motores é aconselhável que inclua um catalisador, original do motor ou homologado por uma ASN (Lista Técnica FIA nº 8), por onde terão de assar todos os gases de escape, e em funcionamento em todos os momentos.

É imposto um limite de 100 dB/A a todas as viaturas. O ruído será medido de acordo com o procedimento de medida de ruído da FIA usando um sonómetro regulado em "A" e "LENTO", colocado a um ângulo de 45º e a uma distância de 500 mm da saída do escape, com o motor a cumprir 4500 rpm.

O silenciador do escape tem de terminar na traseira do carro. A saída de escape tem de estar situada dentro do perímetro do carro e a menos de 1000 mm deste perímetro.

As saídas de escape dirigidas ao solo são proibidas.

3.10 - Filtro de ar e caixa

A caixa de filtro de ar tem de ser a de origem do motor, sem qualquer tipo de alteração. O filtro de ar é livre, mas não pode ser suprimido. É permitida a montagem de condutas de ar a montante da caixa de filtro original.

3.11 - Radiador de água

O radiador, assim como a sua capacidade, é livre.

A sua localização é livre, desde que não invada o espaço do habitáculo e seja localizado no interior da carroçaria.

As condutas de ar para refrigeração, assim como as tubagens de água, são livres.

3.12 - Sistema de refrigeração

O termostato é livre, assim como o sistema de controlo e a temperatura de atuação da ventoinha.

A tampa de radiador e sistema de bloqueio são livres.

A câmara de expansão (vaso de expansão) é livre, desde que não ultrapasse o limite de 2,5l de capacidade.

As tubagens de refrigeração exteriores ao motor e respetivos acessórios são livres.

Tubagens de diferentes materiais e diâmetros são permitidas.

Nenhuma parte do sistema de refrigeração pode estar situada no interior do habitáculo.

É permitida a montagem de radiadores extra.

Em qualquer momento, a distância máxima entre a face posterior do radiador e a parte mais afastada das lâminas da ventoinha é de 150mm.

Uma conduta pode ser colocada entre o radiador e a ventoinha.

3.13 - Refrigeração do óleo do motor

Os radiadores de óleo e seus acessórios são livres, desde que não obriguem a qualquer alteração da carroçaria e sejam situados dentro do perímetro desta, e fora do habitáculo.

3.14 - Reservatórios de óleo, camaras de expansão de água do motor, radiadores de água e óleo

Têm de ser isolados do habitáculo através de anteparas para que em caso de derrame, fuga ou falha de um reservatório/radiador, nenhum líquido entre no habitáculo.

Art. 4 - CIRCUITO DE COMBUSTÍVEL

4.1 - Bomba de combustível

É obrigatória a utilização da bomba de combustível original da moto de onde é originário o motor. De igual modo, a pressão de combustível deverá estar de acordo com os manuais e demais documentação do fabricante previstas neste Regulamento. O sistema deve ser munido de um T, para que se possa ligar um manómetro e medir a pressão a qualquer momento. Podem ser adicionados ao circuito filtros de combustível com capacidade máxima total de 0,5l.

4.2 - Tubagem de combustível

As tubagens flexíveis têm de ser de qualidade de aviação. A instalação é livre, desde que as prescrições do Art.º 253-3 do Anexo J sejam respeitadas.

As conexões por braçadeiras (tipo *Serflex*) são admitidas.

O sistema automático de corte do combustível descrito no Art.º 253-3.3 é obrigatório.

Todas as bombas de carburante terão de funcionar apenas quando o motor está em funcionamento, excetuando o momento de arranque.

O Kartcross tem de estar equipado com um conector autovedante para amostragem de combustível.

Este conector deve ser aprovado pela FIA (lista técnica nº5) e instalado na linha de alimentação imediatamente antes dos injetores.

O conector deve ser colocado em uma área não travável dentro do compartimento do motor e deve ser de fácil acesso.

Deve ser possível instalar uma mangueira neste conector.

Um mínimo de 1.5 litros de combustível deve permanecer no tanque de combustível após o final da corrida.

4.3 - Reservatório de combustível

As exigências nos pontos do Art.º 4.3 devem estar em conformidade com o definido no Art.º 1.2.1 .

4.3.1 - Condições gerais

A localização tem de respeitar as seguintes condições:

Não pode ser colocado no habitáculo, tem de ser situado atrás do assento em vista lateral e deve ser separado do habitáculo uma parede corta-fogo.

Tem de ser montado num local suficientemente protegido dentro da estrutura base e firmemente fixado ao chassis.

O reservatório tem de ser isolado do motor e escape por antepara estanque e ignífuga.

O circuito de combustível é composto apenas pelo seguinte:

- Uma saída para o motor,
- Um retorno para o depósito (quando aplicável),
- Um respiro em conformidade com o Art.º 253-3 do Anexo J.

O armazenamento de combustível a bordo da viatura a uma temperatura mais de 10°C abaixo da temperatura ambiente é proibido. Se um reservatório coletor for utilizado, a sua capacidade terá de ser inferior a 1 litro e terá de estar situado fora do habitáculo.

4.3.2 - Tipo de construção

Serão aceites reservatórios com as seguintes características:

4.3.2.1- Viaturas tipo FIA XC construídas a partir de 01.01.2021:

O reservatório de combustível tem de ser homologado de acordo com uma das regulamentações seguintes: FT3-1999, FT3.5-1999, FT5-1999.

Tem de ser concordante com o Art.º 253-14. A capacidade do reservatório é livre, desde que cumpra com as condições da regulamentação de amostra de combustível.

Outras viaturas:

Terão de ser metálicos ou provir de um fabricante de depósitos de gasolina para motas ou motociclos (metálicos), ou de um tipo homologado pela FIA. O depósito de combustível não pode estar colocado no habitáculo e terá de ser colocado atrás do banco do condutor, sendo que terá de ter uma separação antifogo.

É recomendado o uso de depósitos de combustível de segurança FIA (norma FT3-1999; FT3.5-1999 ou FT5-1999) ~~e obrigatório a partir do ano de 2024~~. A sua capacidade é livre desde que respeite as quantidades necessárias para efetuar recolhas de amostra para análise quando necessário, conforme especificado nas Prescrições Específicas de Ralicross, Kartcross e Super Buggy.

É proibida a utilização de jerrycans.

4.3.3 - Envelhecimento dos reservatórios

O envelhecimento dos reservatórios de segurança implica uma redução considerável nas características de resistência após aproximadamente cinco anos.

O tanque não pode ser utilizado mais de 5 anos após a data de fabrico, a menos que seja inspecionado e re-certificado pelo fabricante por um período de até dois anos.

Uma cobertura à prova de derrame, com um mínimo de 5 mm de espessura, feita de material não inflamável, facilmente acessível e removível somente com o uso de ferramentas, deve ser instalada na proteção dos reservatórios FT3-1999, FT3.5-1999 ou FT5-1999, a fim de permitir a verificação do prazo de validade.

4.4 - Reabastecimento e ventilação

A localização do bucal de enchimento é livre, mas não se pode projetar além do perímetro do chassis, assim como o tampão.

O tampão terá um respirador munido de válvula que impeça o derrame quando invertido. Quando qualquer parte do depósito se encontre a menos de 20cm do motor terá de ser protegido por material ignífugo.

Art. 5 - EQUIPAMENTO ELÉTRICO

5.1 - Bateria(s)

5.1.1 - Marca e tipo de bateria(s):

A marca, capacidade e cabos da(s) bateria(s) são livres. Cada bateria tem de ser do tipo "seco", sendo este o único tipo permitido.

5.1.2 - Localização da(s) bateria(s):

A localização da(s) bateria(s) é livre.

5.1.3 - Suporte da(s) bateria(s):

Cada bateria tem de ser fixada com segurança e o terminal positivo deve estar protegido. O suporte tem de ser fixado ao chassis usando uma chapa metálica e parafusos metálicos com uma cobertura isolante, fixados por parafusos e porcas.

Para fixar, tem de ser usados parafusos metálicos com um diâmetro de pelo menos 6 mm, e abaixo de cada parafuso, uma contraplaca de pelo menos 3 mm de espessura e com uma superfície de pelo menos 20 cm².

5.2 - Alternador / Gerador / Motor de arranque

O alternador/gerador terá de manter-se na sua posição original, mas pode ser desativado definitiva ou temporariamente, conforme Art.º 3.7.

O motor tem de ter um sistema de arranque com os meios disponíveis a bordo, sendo expressamente proibido o uso

de baterias auxiliares. O motor de arranque será o original do motor.

5.3 - Corta-Circuitos

O corta-circuitos geral tem de cortar todos os circuitos elétricos, bateria, alternador ou dínamo, bombas de combustível, luzes, ventiladores, ignição, controles elétricos, etc.) e também tem de parar imediatamente o motor.

Deve ser um modelo à prova de faíscas e deve ser acessível de dentro e de fora do carro.

Quanto ao exterior, o sistema de disparo do corta-circuitos deve obrigatoriamente estar situado no sopé esquerdo do montante do para-brisas. Será marcado por um "relâmpago" vermelho num triângulo azul de borda branca com uma base de pelo menos 12 cm.

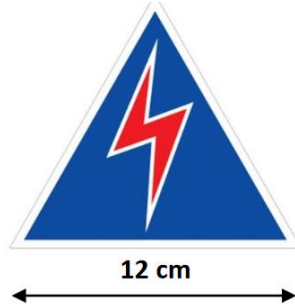


Figura 4 - Autocolante Corta-Circuitos

5.4 - Luzes

5.4.1 - Luzes Stop:

Cada viatura tem de estar equipada com uma luz traseira LED vermelha com o mínimo de 50cm² (20 LEDs no mínimo) ou com duas luzes de chuva aprovadas pela FIA (Lista Técnica FIA n.º 19) que funcionem sempre que os travões estão acionados. Têm de estar posicionados entre 1400 mm e 600 mm acima do nível do solo e ser visíveis por trás. Eles devem ser colocados simetricamente em relação ao eixo longitudinal do carro e no mesmo plano transversal. A sua inclinação terá de ser nula relativamente ao plano vertical.

5.4.2 - Luz traseira:

Cada viatura tem de estar equipada com uma luz traseira LED vermelha de Ø 80 mm (36 LEDs no mínimo) aprovada pela FIA (Lista Técnica FIA n.º 19). Tem de ser claramente visível pela parte traseira, e estar permanentemente ligada quando a viatura estiver em movimento e deve estar posicionada entre 1400 mm e 600 mm acima do nível do solo. O piloto tem de ser capaz de a ligar quando sentado ao volante da viatura através do acionamento do Corta-Circuitos. A sua inclinação terá de ser nula relativamente ao plano vertical.

5.5 - Instrumentos de medição

Os instrumentos de medida e indicação são livres, assim como o respetivo painel de suporte. Não podem apresentar na sua construção qualquer perigo de lesão ao piloto em caso de manuseamento ou acidente. Todas as esquinas têm de ser arredondadas/boleadas e não podem constituir possibilidades cortantes.

Art. 6 - TRANSMISSÃO

6.1 - Tipo de caixa de velocidades

A caixa de velocidades integrada do motor não pode sofrer nenhuma modificação em comparação com a homologação original do motor.

As mudanças de velocidade serão realizadas apenas por meio de uma alavanca. O princípio de mudar de velocidade usando patilhas no volante ou coluna de direção é proibido.

Apenas se permite o acionamento das mudanças de caixa com o sistema sequencial e com uma alavanca manual.

A caixa de velocidades e a embraiagem terão de ser de origem, sem qualquer modificação.

A relação final do pinhão / coroa é livre.

6.2 - Sistema de Transmissão

Livre, mas as duas rodas traseiras devem estar presas ao mesmo eixo, que pode ter juntas universais. Uma corrente secundária é permitida.

A marcha atrás (mecânica ou elétrica) é altamente recomendada. Os elementos que compõem a marcha atrás não podem ter outra função que não seja a de fazer recuar o veículo pelos seus próprios meios.

Os diferenciais são interditos e a transmissão terá de ser feita ao eixo traseiro único. O pinhão de saída da caixa é livre, mas é interdito modificar os carretos do interior da caixa.

6.3 - Embraiagem

É permitido substituir o sistema de acionamento da embraiagem de mecânica para hidráulico ou vice-versa. Contudo, tem de ser operada pelo pé do piloto.

6.3.1 - Reservatório do líquido de embraiagem

Se estiver localizado no interior do habitáculo, tem de ser fixo de forma segura e protegido por uma cobertura anti derrame e ignífuga, ou ser produzido em material metálico.

6.4 - Sensores

Qualquer sensor, interruptor de contacto ou fio elétrico nas quatro rodas e caixa de velocidades é proibido. Um sensor de corte para mudança de velocidades (tipo ignição cut-off ou similar) é permitido (*quickshifter*).

Exceção:

Somente um sensor para exibir a relação engatada é autorizado na caixa de velocidades, desde que o conjunto sensor + cabo elétrico + display seja completamente independente do sistema de controlo do motor. Além disso, esse fio não pode ser incluído na instalação principal do carro; deve ser independente e separado. Este fio será de uma cor diferente para facilitar a identificação.

6.5 - Proteção de corrente

Uma proteção eficaz da corrente terá de estar colocada de forma a proteger o piloto em caso de quebra, assim como para impedir a projeção de fluidos derivados da lubrificação da corrente. Esta proteção terá ainda de impedir a perda desses fluidos para o solo nas zonas de Pré grelha e Grelha de partida. Caso seja detetado o incumprimento, o piloto poderá ser impedido de alinhar no treino/corrída onde se apresenta.

Art. 7 - SUSPENSÃO

7.1 - Os eixos serão suspensos, não sendo permitida a montagem de batentes rígidos entre os eixos e qualquer parte do chassis.

7.2 - Os amortecedores devem ter no máximo 1 percurso de ajuste hidráulico, sem reservatório de óleo separado do corpo do amortecedor. As molas são livres, assim como as suas plataformas de regulação. É proibido interligar hidráulicamente os amortecedores entre si.

7.3 - Barras Estabilizadoras - Não é permitida a montagem/utilização de barras estabilizadoras.

Art. 8 - TREM ROLANTE

8.1 - Rodas

As jantes terão diâmetro máximo de 10" e uma largura máxima de 6" na frente e 8" na traseira.

As jantes serão produzidas em liga de ferro ou liga de alumínio.

Os tampões de roda são proibidos em conformidade com o Art. 279B-9.4 do Anexo J.

8.2 - Fixação das rodas

- Sistemas de fixação central são proibidos, para viaturas construídas em conformidade com o Art. 279B do Anexo J.
- Para viaturas com construção até 31.12.2019 é permitido o uso de fixação de rodas por porca central, desde que um pino de segurança equipado com uma mola ter de estar colocado na porca ou no eixo do topo sempre que a viatura estiver em movimento e tem de ser substituído após cada troca de roda. Esses pinos têm de ser pintados "dayglo" em vermelho ou laranja

8.3 - Pneus

A roda completa (flange + aro + pneu pressurizado) deve sempre caber dentro de uma bitola em forma de U, cujas extremidades estão afastadas em 260 mm, com a medida a ser verificada numa zona descarregada do pneu.

Qualquer modificação - recauchutagem, tratamento mecânico ou químico - é proibida.

Qualquer meio de aquecer os pneus - cobertores de pneus, fornos, sistemas de rolos, etc. - é proibido.

8.3.1 - Os pneus

Serão conforme os descritos no boletim técnico "[Pneus de Ralicross e Kartcross](#)" no site da FPAK.

8.3.2 - Válvula de controlo de pressão

São proibidas válvulas de controlo de pressão.

8.3.3 - Tipo de piso

São interditas as rodas geminadas, rodas com correntes, pneus com pregos, pneus agrários e pneus Slick.

A profundidade dos sulcos será de 3 a 12 mm.

Não é permitida qualquer alteração à configuração original do pneu.

8.4 - Travões

Livres, mas têm de cumprir com o Art.º 253-4 do Anexo J.

As tubagens de travões têm de cumprir com o Art.º 253-3 do Anexo J.

Um travão de mão hidráulico é autorizado. Tem de ser eficiente e controlar simultaneamente as duas rodas frontais ou traseiras.

Um sistema central de travagem no eixo traseiro é permitido.

Os discos têm de ser produzidos em liga de ferro. Discos de travão de carbono são proibidos.

Os travões são obrigatórios nas quatro rodas. Um duplo circuito de travagem é obrigatório. Terá, em caso de rutura de tubagem, assegurar a travagem em pelo menos duas rodas.

Não é permitida a utilização de sistemas ABS.

É permitido uma entrada de ar de arrefecimento para os travões para cada uma das rodas, a conduta de ar não pode ter mais de 10 cm de diâmetro na sua secção interior.

As condutas de ar somente serão utilizadas com o único propósito de arrefecer os travões e não podem ultrapassar o perímetro da viatura.

8.4.1 - Reservatório do líquido de travões

Se estiver localizado no interior do cockpit tem de ser fixo de forma segura e protegido por uma cobertura anti derrame e ignífuga, ou ser produzido em material metálico.

8.5 - Direção

O sistema de direção e a sua posição são livres, mas apenas uma ligação metálica direta entre o volante e as rodas direcionais é permitida. Controlos flexíveis, como corrente, cabos, etc., são proibidos.

É proibido sistema de 4 rodas direcionais. É proibido qualquer tipo de direção assistida.

8.6 - Coluna de direção

Livre, mas tem de conter um dispositivo de retração em caso de impacto. O elemento retrátil tem de derivar de uma viatura de produção de série e uma variação mínima de 50mm.

8.7 - Volante

O volante tem de estar equipado com um mecanismo de encaixe rápido de acordo com o Art.º 255-5.7.3.9 do Anexo J. Controlos e botões no volante são proibidos.

Art. 9 - CARROÇARIA

9.1 - Carroçaria frontal e lateral

São proibidos para-choques.

A carroçaria tem de cobrir completamente a parte frontal do chassis.

Na frente e nas laterais tem de existir uma carroçaria rígida e opaca que proteja contra pedras.

Na frente, a carroçaria tem de subir pelo menos até ao nível do centro do volante, e a sua altura não será inferior a 420mm medidos desde o ponto de fixação do assento. A altura da carroçaria lateral não será inferior a 420mm medidos em relação ao plano que passa através das fixações do assento.

9.2 - Carroçaria traseira

Todos os elementos mecânicos necessários à propulsão (motor, transmissão) serão cobertos pela carroçaria ou guarda-lamas.

Visto por cima, todos os elementos têm de ser cobertos por uma carroçaria rígida, opaca e resistente; as laterais do motor podem ser deixadas à vista. Os painéis utilizados não poderão ter espessura superior a 10mm.

9.3 - Retrovisores

Um retrovisor tem de estar presente em cada lado da viatura. A superfície refletora de cada espelho retrovisor não poderá ser inferior a 90 cm², e será possível colocar um quadrado com 6cm de lado nesta superfície.

9.4 - Dispositivos aerodinâmicos

São proibidos dispositivos aerodinâmicos frontais.

Um dispositivo aerodinâmico será autorizado na traseira obedecendo às seguintes condições:

- a) O material de constituição do dispositivo será o mesmo da carroçaria principal,
- b) O dispositivo será constituído por apenas uma peça e sem qualquer tipo de ajustes ou elementos adicionais e/ou desmontáveis,
- c) O dispositivo poderá ser aparafusado à carroçaria principal,
- d) A largura total do dispositivo na direção Y não será superior a 1080mm.

9.5 - Para-brisas

Será fabricado em policarbonato ou uma grelha metálica.

Com a utilização de grelha metálica é autorizado a aplicação de 2 faixas de policarbonato com a altura máxima de 150mm, em toda a sua extensão, uma superior e uma inferior.

9.5.1 - Policarbonato:

A espessura não será inferior a 5 mm.

As viaturas com para-brisas danificados e que limitem seriamente a visibilidade, ou nos quais exista possibilidade de aumento dos danos no decorrer da competição, serão rejeitados.

Os para-brisas não podem ser coloridos e/ou fumados.

9.5.2 - Rede metálica:

O para-brisas pode ser substituído, ou protegido, por uma rede metálica cobrindo toda a superfície da abertura do para-brisas. A malha terá dimensão entre 10mm x 10mm e 25mm x 25mm, e o diâmetro mínimo do fio que compõe a malha será de 1mm no mínimo, e 2mm no máximo.

Em carros com para-brisas ou que apresentem uma rede metálica como definido acima, o piloto terá de utilizar óculos de proteção ou capacete com viseira completa.

Podem ser feitas aberturas no para-brisas até uma área total de 64cm².

9.6 - Número de competição

O número tem de ser exposto em cada lado de um painel a colocar no tejadilho ou capot do motor.

A viatura não pode apresentar qualquer outro número suscetível de ser confundido.

O número do tejadilho será fixado permanentemente num suporte vertical com 240mm x 350mm, sem pontas afiadas e ao longo do eixo longitudinal da viatura. O número terá 180mm de altura e traço com 40mm de espessura.

Art. 10 - EQUIPAMENTO DE SEGURANÇA

10.1 - Assento do piloto

É obrigatório a utilização de um banco de competição completo com homologação FIA conforme Boletim Técnico "[Tabela de Equipamentos de Segurança](#)" no site da FPAK.

Os suportes serão fixados em pontos de ancoragem para fixação de assentos em conformidade com a Construção "C" ou "D" esquematizadas abaixo, mas em vez de aparafusar os membros transversos à estrutura principal, estes terão de ser soldados à estrutura transversal ou longitudinalmente.

Os suportes de assento serão fixados aos pontos de ancoragem através de pelo menos 4 pontos por assento, utilizando parafusos de pelo menos 8 mm de diâmetro.

Os Art.º 253-16.4 a 253-16.6 do Anexo J são igualmente aplicáveis.

As costas do assento podem estar inclinadas para trás num ângulo máximo de 15° com a vertical.

Instalação - proposições

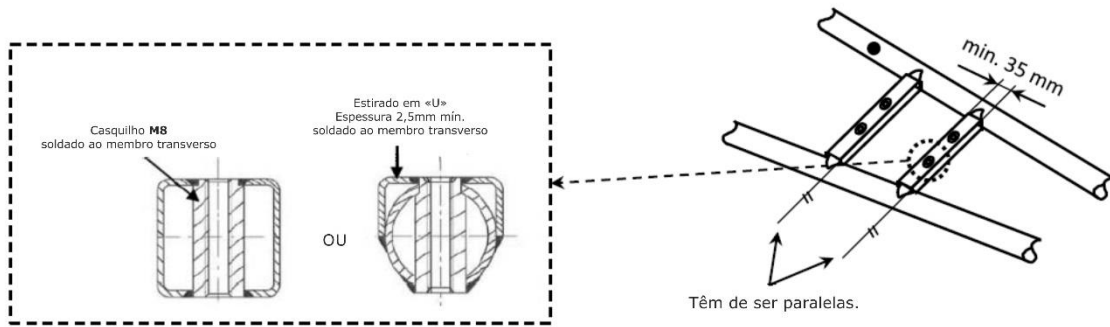


Figura 5 - Construção "C"

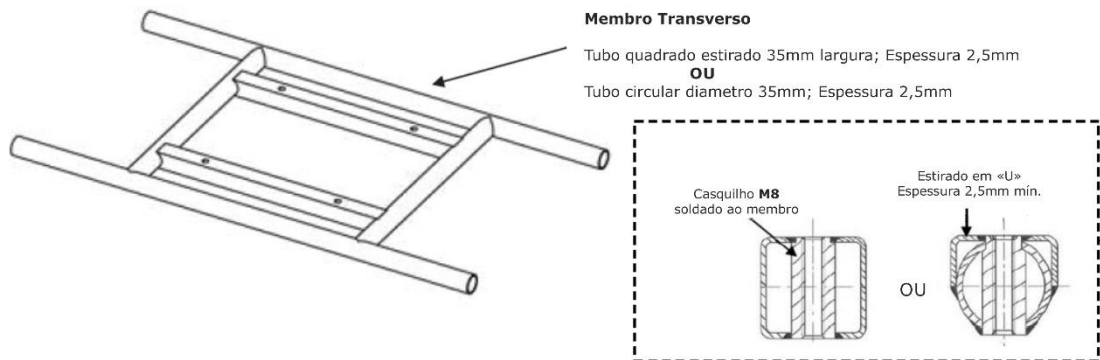


Figura 6 - Construção "D"

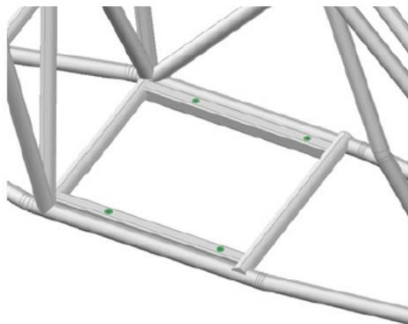


Figura 7 - Exemplo de Construção "D"

10.2 - Cinto de Segurança

10.2.1 - Tipo

Conforme o disposto no Art.253 e Boletim Técnico "[Tabela de Equipamentos de Segurança](#)" no site da FPAK.

10.2.2 - Instalação

É proibida a fixação dos cintos ao assento ou suas fixações.

Um cinto de segurança pode ser instalado nos pontos de ancoragem da estrutura do chassis.

As localizações geométricas recomendadas dos pontos de ancoragem são demonstradas no desenho 253-61 do Anexo J.

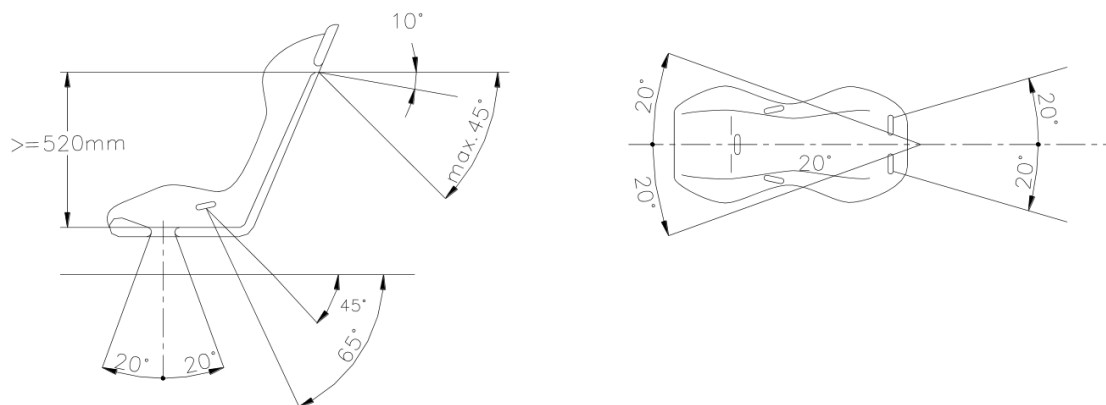


Figura 8 - Anexo J - 253-61

As cintas de ombro serão instaladas em direção à traseira e para baixo, num ângulo não superior a 45° com o plano horizontal, embora seja recomendado que este ângulo seja inferior a 10°.

O ângulo máximo em relação à linha central do assento é de 20° divergente ou convergente (as cintas de ombros podem ser instaladas em cruz simetricamente em relação à linha de centro do assento).

As cintas de ombro serão fixadas a uma barra reforçada da gaiola de segurança através de um loop.

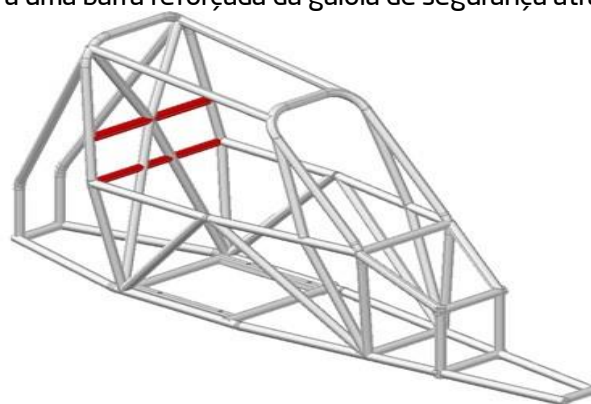


Figura 9 - Reforço transversal

Os reforços transversais serão em tubo de dimensões mínimas 40mm x 2mm de espessura, em aço-carbono extraído a frio e sem costura, com resistência à tração mínima de 350N/mm². A altura destes reforços será de forma que as cintas de ombro, em direção à traseira, são dirigidas para baixo com um ângulo entre 10° e 45° relativamente à horizontal que passa pela borda do encosto, sendo recomendado o ângulo de 10°.

As cintas podem ser fixadas através de um loop ou por parafuso, sendo que neste caso será utilizado um casquilho soldado para cada ponto de fixação (ver Desenho 253-67 para as dimensões).

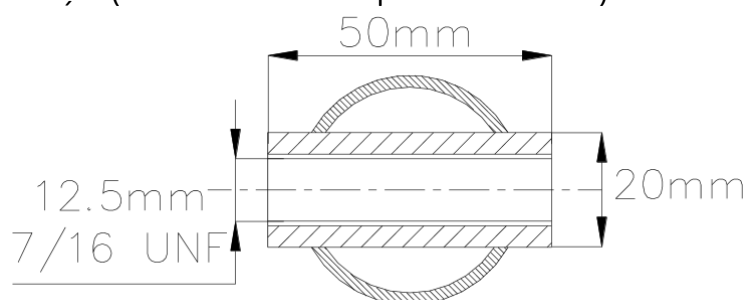


Figura 10 - Anexo J - 253-67

Estes casquilhos serão posicionados no reforço transversal e as cintas serão fixadas através de parafusos com norma M12 8.8 ou 7/16 UNF.

Cada ponto de ancoragem tem de resistir a uma carga de 15kN.

10.3 - Guarda-lamas

É obrigatória a instalação de guarda-lamas atrás de cada roda, construídas em material flexível com uma espessura mínima de 4 mm, de material rígido ou semirrígido, por forma de não ser possível a projeção de detritos no sentido da rotação das rodas.

Têm de abranger toda a largura do pneu e serem montadas de tal forma que com a viatura parada e o condutor a bordo, a distância do seu bordo inferior ao solo não seja superior a 50mm.

As palas devem ter início no plano vertical que intersecta o eixo dianteiro e traseiro das rodas, com uma tolerância de $\pm 20^\circ$ conforme Figura 11.

Sendo necessário de reforço para a colocação das palas de roda ela pode ser feita por tubo de alumínio com um diâmetro exterior máximo de 15mm. Estes reforços para aplicação das palas de roda não podem ser utilizados como pretexto de utilização como para-choques ou barras de impacto.

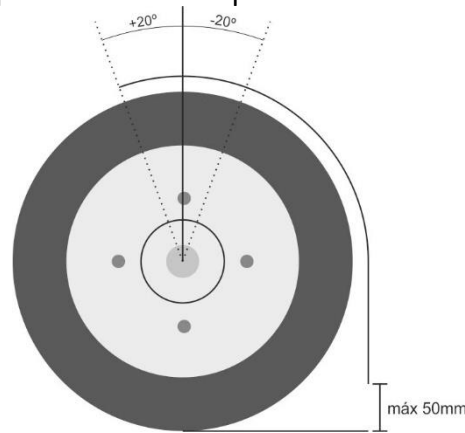


Figura 11 - Esquema de montagem dos guarda-lamas

10.4 - Dispositivo de reboque

Um dispositivo de reboque é obrigatório na frente e na traseira. Eles têm de:

- Ser claramente visíveis e pintados em amarelo, vermelho ou laranja;
- Permitir a passagem de um cilindro com diâmetro de 60mm;
- Poderão ser elementos soldados à estrutura do chassis ou Ser do tipo «cinta», fabricado em material flexível;
- Permitir o reboque da viatura em superfície seca (cimento ou asfalto), aplicando tração num plano paralelo ao piso, com um ângulo de mais ou menos 15° em relação à linha longitudinal da viatura. Esta verificação será efetuada com as rodas bloqueadas através do sistema de travagem. A viatura estará equipada com pneus idênticos aos utilizados em competição. Poderá ter lugar durante as verificações técnicas iniciais.

10.5 - Equipamento do piloto

Conforme Boletim Técnico "[Tabela de Equipamentos de Segurança](#)" no site da FPAK, Art.11.2 das PAGK e Capítulo III do Anexo L ao CDI.

Art. 11 - CHASSIS tipo "KARTCROSS"

São designados tipo "KARTCROSS" os chassis fabricados até 31.12.2023 que obedecem ao presente Art. 11 e todas as suas alíneas.

Para as viaturas construídas até 31-12 - 2023, a construção das mesmas terá de obedecer ao descrito no presente Art. 11, apresentando as modificações obrigatórias conforme Art. 12 1.1.4, sendo que a sua validação requer obrigatoriamente de documento de certificação do construtor de chassis e sancionado pela FPAK. Todas as modificações só poderão ser efetuadas pelo construtor da estrutura tubular que constitui o chassis.

Estes chassis com as alterações previstas e obrigatórias, conforme Art. 12 1.4, serão válidos até 31.12. 2024 2025.

11.1.1 - Construção

A construção é do tipo multitubular.

As dimensões mínimas para os tubos dos chassis são de 30mm x 2mm e as do arco de segurança de 40mm x 2mm.

11.1.2 - Carroçaria

A carroçaria e o chassis têm de proteger o condutor em todas as direções e com pelo menos uma margem de 50mm de cada lado dos pedais e sobre a cabeça do condutor.

O piso do habitáculo será obrigatoriamente fechado por uma chapa metálica com uma espessura mínima de 2mm, solidamente fixada ao chassis.

A carroçaria será fechada até uma altura mínima de 250mm acima do piso do habitáculo.

Um retrovisor exterior tem de estar presente de cada um dos lados do Kartcross, a superfície refletora de cada um deles não poderá ser inferior a 90cm², sendo obrigatório poder inserir na superfície do espelho um quadrado com 60mm de lado.

Todos os elementos mecânicos necessários para a propulsão (motor, transmissão) têm de ser cobertos pela carroçaria ou guarda-lamas.

Visto de cima, todas as partes do motor têm de estar cobertas por carroçaria resistente e opaca sendo que os painéis utilizados para tal não podem exceder mais de 10mm de espessura. As partes laterais do motor podem ser deixadas a descoberto.

11.1.3 - Segurança

11.1.3.1- ArmadurasdeSegurança/Chassis/Tejadilho

Uma armadura de segurança tipo gaiola é obrigatória. Esta será composta por dois arcos, dois montantes à retaguarda e uma diagonal.

Será construída de acordo com o desenho 253-1 ou 253-3 do Art.º 253 do Anexo J, e estar integrada no chassis.

A construção será tubular com um diâmetro de 40mm e espessura de 2mm em tubo de aço sem costura (Art.º 11.1.1 do presente regulamento).

O chassis será construído em tubo de aço sem costura com 30mm de diâmetro por 2mm de espessura. Terá de respeitar o Figura 31, sendo, no entanto, a sua forma livre.

Os arcos anteriores e posteriores têm de ser constituídos por um único tubo.

A diagonal ou diagonais terão de estar de acordo com os desenhos 253-4, 253-5, 253-6 ou 253-7 do Art.º 253 do Anexo J de 2014.

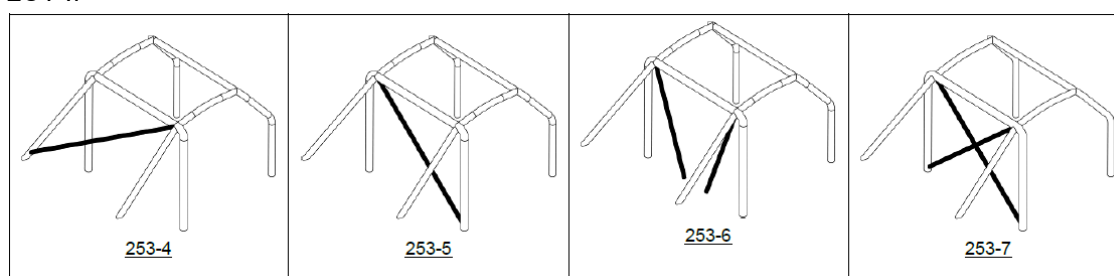


Figura 12 - Tipos de diagonais aceites - Anexo J - 253-4/5/6/7

A estrutura tubular que constitui o chassis e que, envolve as pernas do piloto e une os arcos será de tubo de aço sem costura com 30 mm de diâmetro por 2 mm de espessura.

Esta estrutura terminará, no mínimo, 5 cm à frente dos pedais quando estes estiverem acionados.

A estrutura da parte posterior do Chassis, a partir do arco principal, poderá ser construída em tubo de 30 x 1,5 no que respeita aos tubos de suporte do grupo motopropulsor e dos suportes da suspensão.

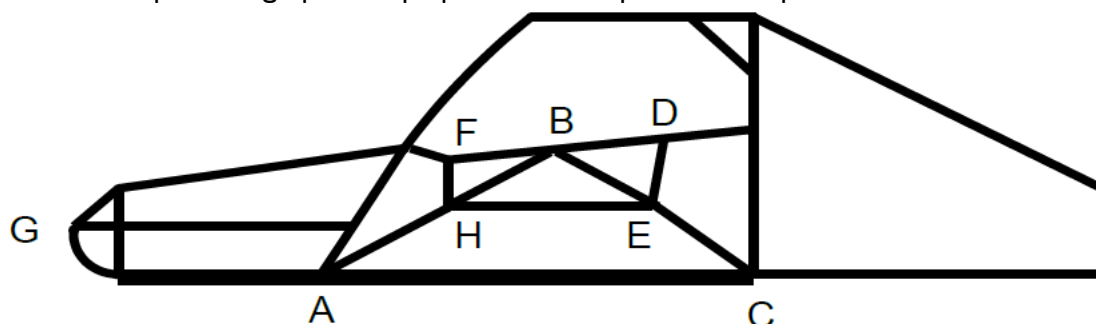


Figura 13 - Vista lateral do chassis

Serão obrigatórios reforços entre os pontos A-B e C-B e entre os pontos F-H, D-E e E-H, em tubo de 30 x 2, para os chassis semelhantes ao desenho nº2.

Todos os tubos da armadura, que possam ser passíveis de contacto, tanto pelo capacete ou pelos membros do condutor, quando normalmente sentado em posição de condução e com o cinto de segurança colocado, serão obrigatoriamente revestidos com uma proteção prevista na lista técnica FIA nº 23.

11.1.3.2- Parede Antifogo

Estas viaturas têm de possuir uma divisória em chapa metálica ou outro material ignífugo e estanque, solidária com o piso da viatura e os dois montantes do arco de segurança central (pilar B), estender-se sobre toda a largura dos referidos montantes e a sua extremidade superior, de forma a proteger e isolar o habitáculo do compartimento de motor.

Excecionalmente a parede antifogo poderá ser perfurada com o único propósito de possibilitar a passagem de cabos elétricos devidamente protegidos e isolados com manga própria, cabos de acelerador, de embraiagem, de seletor de mudanças, tubo de travão tipo aviação, não podendo este ser seccionado. Estas furações terão de estar de acordo com os desenhos 253-59 ou 253-60 do art.253 do Anexo J.

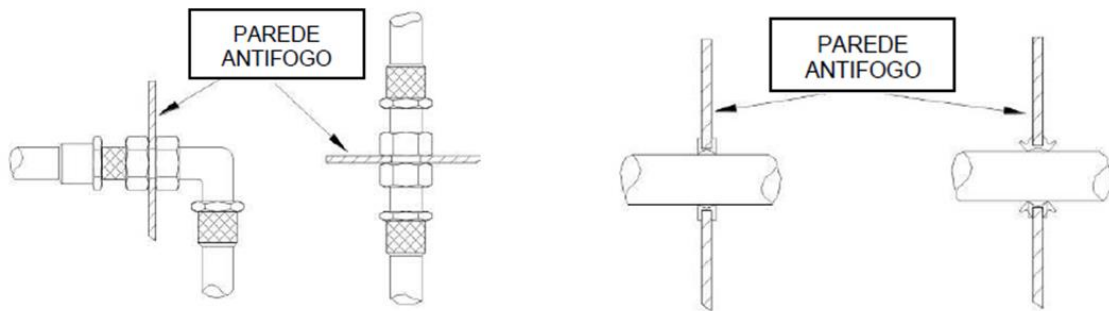


Figura 14 - Furações na parede antifogo - Anexo J - 253-59/60

É ainda permitido efetuar aberturas, em caso de manifesta necessidade, com o único propósito de passagem das cintas dos ombros (dorsais) do cinto de segurança, tendo, contudo, que essas aberturas não podem apresentar arestas vivas. É também obrigatória a instalação de deflectores, painéis ou telas para proteger o piloto de queimaduras, a partir de qualquer órgão mecânico (radiadores, tubagens, depósitos de expansão, etc.) ou qualquer fluido do motor.

11.1.3.3 - Para-Brisas

Terá de ser em vidro laminado ou substituído por uma rede metálica.

As malhas da rede serão no máximo de 3x3 cm e arame com um diâmetro mínimo de 1 mm.

Redes - as redes de proteção serão redes metálicas com malha de 3 x 3 cm e espessura de 1 mm, e serão instaladas nas partes laterais abertas do habitáculo.

Estas redes têm de estar fixadas de uma maneira permanente sobre a parte alta (parte superior da abertura) e munidas de fechos de abertura fácil em baixo, que possam ser abertos tanto pelo interior como pelo exterior.

Será possível utilizar em substituição a seguinte montagem:

um quadro de rede de arame de no máximo 6 x 6 cm, com fio de arame que tenha no mínimo 2 mm de diâmetro;

- no alto, este quadro será preso por duas dobradiças;
- na parte baixa será munido de um dispositivo exterior com fecho de abertura rápida, igualmente acessível do interior da viatura (eventualmente por uma pequena abertura) e que permita levantar a grade na posição vertical.

11.1.3.4- Sistema de Retenção da Cabeça (HANS)

Obrigatório conforme previsto no Art.º 10.5 do presente Regulamento.

11.1.3.5- Capacete

Obrigatório de acordo com Listas Técnicas FIA nº 25; 33; 41 e 49, conforme previsto no Art.º 10.5 do presente regulamento.

11.1.3.6- Proteção Lateral

A proteção lateral será constituída por uma estrutura em tubo de aço sem costura com 30 mm de diâmetro e 2 mm de espessura, fixada à estrutura principal da viatura, dos dois lados ao nível do centro dos cubos das rodas, sobre um comprimento não inferior a 60% da distância entre eixos.

Estas estruturas prolongar-se-ão para o exterior, de cada lado, pelo menos até à linha reta traçada entre o centro das faixas de rolamento das rodas dianteira e traseira, mas sem ultrapassar uma linha reta traçada entre as faces exteriores das duas rodas do mesmo lado da viatura (quando em posição alinhada).

O espaço entre esta estrutura e a carroçaria terá de ser coberto a fim de impedir que uma roda possa eventualmente

penetrar na carroçaria. Esta estrutura será construída de modo que os extremos junto às rodas tenham obrigatoriamente um raio mínimo de 50mm.

11.1.4 - Alterações obrigatórias a partir de 01.01.2018

11.1.4.1 - Dupla diagonal superior frontal

Reforço com dupla diagonal "X" na frente superior (acima da pedaleira) do chassis, com tubo de aço sem costura com diâmetro de 25 mm e espessura de 2 mm. Ver Figura 15 e tabela de especificidade do tubo e sua resistência - Figura 19.



Figura 15 - Dupla diagonal superior frontal

11.1.4.2 - Diagonal inferior frontal

Reforço em diagonal na frente inferior (abaixo da pedaleira) do chassis com tubo de aço sem costura com diâmetro de 25 mm e espessura de 2 mm. Ver Figura 16 e tabela de especificidade do tubo e sua resistência - Figura 19.

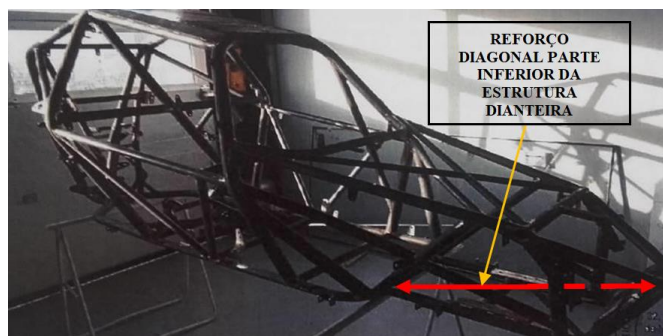


Figura 16 - Diagonal Frontal Inferior

11.1.4.3 - Tejadilho

A parte superior do habitáculo tem de ser completamente fechada com um tejadilho em chapa de aço de 1,5 mm de espessura mínima, soldado ao arco de segurança em pelo menos 20 pontos de soldadura com 20 mm de comprimento cada uma. É proibido perfurar a chapa do tejadilho bem como o tubo do arco de segurança.

Em complemento a este tejadilho, a carroçaria poderá incluir um tejadilho em poliéster fixado mecanicamente. Em caso de reparação do tejadilho, esta só poderá ser efetuada pelo construtor.

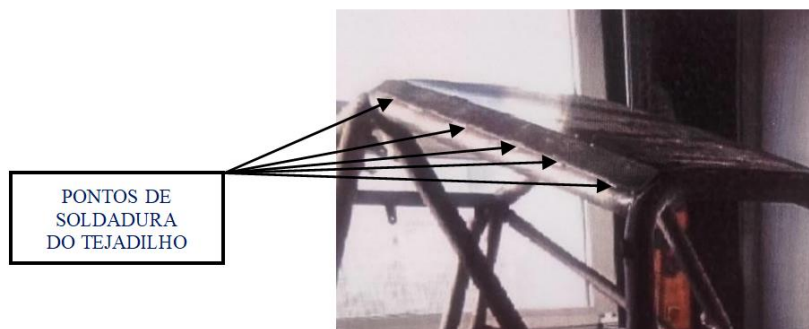


Figura 17 - Tejadilho

11.1.4.4 - Habitáculo / Reforço do montante para-brisas:

Tem de ser montado de cada lado do arco dianteiro, no caso da dimensão "A" seja superior a 200mm, um pilar vertical na diagonal do arco principal, em tubo de aço sem costura com o diâmetro de 30 mm e 2 mm de espessura. A sua junção superior terá de ficar a menos de 100mm da junção entre o arco dianteiro (lateral) e o elemento longitudinal (transversal)

A sua extremidade inferior terá de situar-se a menos de 100mm do pé de fixação (da frente) do arco dianteiro (lateral) do rollbar. A junção com o reforço lateral, em cada um dos lados, tem de possuir dois reforços (esquadros) conforme Figura 18 e medidas apresentadas na alínea f 1) e tabela de especificidade do tubo e sua resistência - Figura 19.

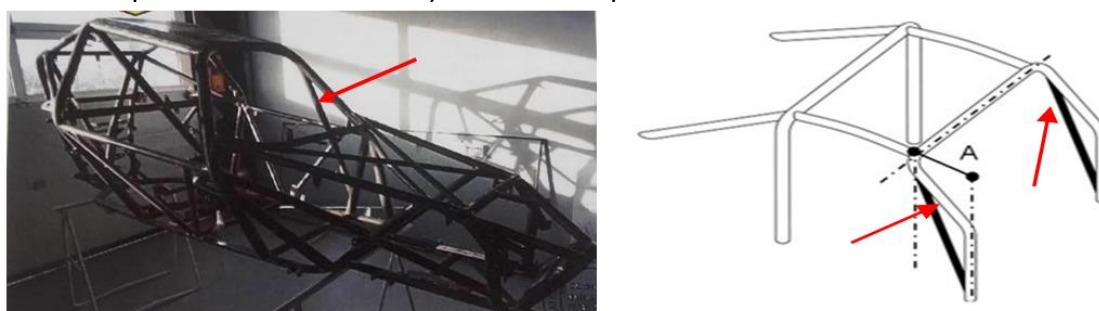


Figura 18 - Habitáculo / Reforço do montante do para-brisas

11.1.4.5 - Certificado de conformidade:

A partir de 01/01/2018 todas as viaturas de Kartcross terão de ter um Certificado de Conformidade a emitir pelo fabricante, onde conste o nome do piloto, o nº do chassis e o ano de construção.

Material	Resistência Mínima à Tração
Aço carbono não de liga (ver abaixo) estirado a frio sem costura contendo no máximo 0.3 % de carbono	350 N/mm ²

Figura 19- Tabela com características do metal

Art. 12 - Certificado de Armadura de Segurança, em conformidade com o Art. 279B do Anexo J

CERTIFICADO DE ARMADURA DE SEGURANÇA

Em conformidade com o Regulamento de Homologação da FIA para Gaiolas de Segurança e as Diretrizes de Regulamentação Técnica da FIA para CrossCars, sendo sujeita à solicitação pelo concorrente à FPAK.