



## ÍNDICE

ART. 1.	DISPOSIÇÕES GERAIS.....	2
ART. 2.	VIATURAS ADMITIDAS.....	3
ART. 3.	PESOS (PROMOÇÃO).....	5
ART. 4.	EQUIPAMENTO DE SEGURANÇA.....	5
ART. 5.	RODAS E PNEUS.....	6
ART. 6.	PALAS DE RODA.....	7
ART. 7.	TRAVÕES E SUSPENSÃO.....	7
ART. 8.	CAIXA DE VELOCIDADES (PROMOÇÃO).....	7
ART. 9.	MOTOR (PROMOÇÃO).....	7
ART. 10.	CARROÇARIA.....	7
ART. 11.	BATERIA.....	8
ART. 12.	REGULAMENTAÇÃO TÉCNICA PARA AS VIATURAS DO ART. 2.3 - GRUPOS (X1, X2, X3, X4).....	8
ART. 13.	REGULAMENTAÇÃO TÉCNICA PARA AS VIATURAS DO GRUPO X5.....	10
ART. 14.	COMBUSTIVEL.....	10
ANEXO I -	LISTA DATA FINAL HOMOLOGAÇÃO WR (WRC).....	10

## ART. 1. DISPOSIÇÕES GERAIS

**1.1.** Em qualquer momento das provas, as organizações poderão efetuar verificações complementares, tendo por objeto, quer as viaturas, quer os membros das equipas. Os concorrentes serão responsáveis em qualquer momento da prova pela conformidade técnica das suas viaturas e equipamento, sob pena de desqualificação.

**1.1.1.** A FPAK reserva-se o direito de acompanhar o desenrolar das provas e ao abrigo do Art.º 2.5 das PGAK e 18.2.2 CDI, equilibrar as performances das viaturas participantes nos Campeonatos Promo, Norte, Centro, Sul, Açores e Madeira de Ralis, alterando este Regulamento Técnico, em pontos tais como, alterar medida de restritores, pesos, integrar sistema PopOff, e outros que entenda necessários, de forma a tornar o Campeonato mais competitivo.

**1.2.** Os concorrentes que apresentarem no controlo técnico um veículo no qual os orifícios de selagem previstos pelo presente regulamento não estejam efetuados antecipadamente e sem o arame passado para a selagem, poderão ver impedida a sua participação. No caso em que marcas de identificação sejam colocadas, será da inteira responsabilidade do concorrente manter as mesmas intactas até ao final da prova.

A falta ou alteração de qualquer marca implicará a imediata desclassificação.

**1.3.** Todas as viaturas terão, obrigatoriamente, de ter um passaporte técnico emitido pela FPAK. Poderão ainda apresentar um passaporte técnico FIA ou proveniente de outra ADN, desde que de forma pontual.

Sempre que um concorrente inscrito no Campeonato/Taça/..., participe em mais do que duas provas com a mesma viatura com PT de outra ADN ou FIA, terá de requerer um PT FPAK de modo a ser efetuada uma monitorização da referida viatura (Conforme Artigo 10.2.2 das PGAK).

**1.4.** Para o Grupo Promoção (P), é obrigatória a apresentação da Ficha de Homologação (FH) da viatura nas verificações técnicas Iniciais e Finais.

**1.5.** Não será autorizada a partida às viaturas que não se encontrem de acordo com as especificações de segurança para veículos de competição e/ou, que a equipa de comissários técnicos considere que tenha alterações que coloquem em causa a segurança.

As modificações abaixo indicadas são as únicas autorizadas para além das que constam do texto dos Artigos 251, 252, 253, 254, 254A, 255, 260A, 260B, 260E, 260D e 260 (2018, 2019 e 2025) e 261 do Anexo J ao CDI.

As viaturas têm de apresentar uma construção sólida e em bom estado mecânico, bem como um bom estado de conservação geral.

**1.6.** Todas as viaturas dispostas de motores sobrealimentados ou com compressor volumétrico estão sujeitas a coeficiente de correção que será aplicado à cilindrada nominal sendo de 1.7 para motores a gasolina e de 1.5 para motores diesel. Excetuam-se as viaturas anteriores a 01.01.1988 e que estando em conformidade com a Ficha de Homologação (FH) até essa data, serão abrangidas pelo coeficiente de correção apresentado na Ficha de Homologação (FH).

É obrigatório para as viaturas com turbocompressor (vulgo Turbo) ou com compressor volumétrico, que nas VTI o "Turbo" esteja em conformidade e respeite a localização dos pontos de passagem do fio de selagem conforme se descreve no Boletim Técnico "[Selagem de Turbo compressor](#)" no site da FPAK.

**a)** o número máximo de cilindros é fixado em seis;

A cilindrada máxima para motores atmosféricos é fixada em 3500 cm<sup>3</sup>;

A cilindrada máxima para motores sobrealimentados a Gasolina ou Diesel é fixada em 3500 cm<sup>3</sup>, após a resultante da multiplicação do coeficiente de correção respetiva da sua cilindrada nominal.

**a.1)** excetuam-se as viaturas do Grupo X5 (Gasolina ou Diesel) que estarão em conformidade com a sua regulamentação;

**1.7.** A instalação da (s) câmara (s) de filmar tem de estar em conformidade com o disposto no Boletim Técnico "[Fixação Câmaras de Filmar](#)" no site da FPAK.

**1.8.** Combustível conforme Art.12.7 das PER.

**1.9.** Nas viaturas com sobrealimentação, a descarga de pressão da admissão só pode ser controlada através do sistema "WasteGate", exceção para as viaturas que tenham outro tipo de sistema descrito na sua ficha de homologação, como por exemplo o sistema de arrefecimento de escape.

É permitida a utilização de sensor de rotação de turbo exceto nas viaturas com homologação FIA válida, a não ser que o mesmo conste na Ficha de Homologação.

**ART. 2. VIATURAS ADMITIDAS**

VIATURAS	REGULAMENTOS ARTIGO/ANEXO/ANO	PESO MÍNIMO [KG]	GRUPOS/CLASSES				
			CPR	CRCM CAR	PROMO	CNR/CCR/CSR	CNR/CCR/CSR 2RM
Rally2	Art.261 Anexo J 2026	1230	RC2		P3/7 *	❖	
S2000	Art.254A Anexo J 2013	1200	RC2		P3/6	❖	
Rally2-Kit	Art.260E Anexo J 2026	1230	RC2		P3/7	❖	
NR4	Art.254 Anexo J 2019	FH	RC2N		P3	❖	
R-GT FIA	Art.256 Anexo J 2019 ou 2026	RGT (FIA)**	RGT**		X5/16	❖	
R-GT FPAK	Reg. Téc. TPRGT		R-GTN****		X5/16	❖	
Rally3	FH desde 01/01/2021 Art.260 Anexo J 2026	1210	RC3		X5/16	❖	
Toyota Gr Yaris RZ	FH FPAK	1300	RC3N		P3/7	❖	
Rally4	FH desde 01/01/2019 Art.260 Anexo J 2026	1080	RC4		X5/16	❖	
VR2B	FH até 31/12/2018 Art.260 Anexo J 2018	1030	RC4	P1			
VR3C	FH até 31/12/2019 Art.260 Anexo J 2019	1080	RC4		P2		
R3T	FH até 31/12/2019 Art.260 D Anexo J 2019	1080	RC4		P2		
Rally5	FH desde 01/01/2019 Art.260 Anexo J 2026	1080	RC5		P2		
Rally5-Kit Atmosférico / Turbo	FH desde 01/01/2024 Art.260B Anexo J 2026	1030/FH	RC5		P2		
VR1A / VR1B	FH até 31/12/2018 Art.260 Anexo J 2018	980/1030	RC5	P1/P2			
S/ homologação FIA e elegível em R1A ou R1B	FH ASN + Art.260 Anexo J 2018	1030	RC5N		P2		
Rally6	FH desde 01/01/2026 (Anexo J em desenvolvimento pela FIA)	-	RC6		P2/4		
S/ Homologação FIA Viaturas do Troféu FR6 da FFSA	FH ASN	FH ASN	RC6N		P2/4		
E-Rally5	Art.260A Anexo J 2026	FH	E-Rally	❖	❖		
VFHC 2RM	Extensão de 8 anos - Regulamentação FIA		RC4/RC5	P1/1 - até 1400cc P1/2 - de 1401cc a 1600cc P2/3 - de 1601cc a 2000cc P2/4 - de 2001cc a 3000cc P2/5 - mais de 3001cc a 3500cc			
	Art. 2.1 do presente regulamento		❖				
VFHC 4RM	Extensão de 8 anos - Regulamentação FIA		❖	P3/6 - até 2500cc P3/7 - de 2501 a 3500cc			
	Art. 2.2 do presente Reg. Técnico		RC2/RC2N	❖			
S/ FH ou s/ cumprir FH 2RM	Art. 2.2 do presente Reg. Técnico		❖	X1/8 - até 1400cc X1/9 - de 1401cc a 1600cc X2/10 - de 1601cc a 2000cc X2/11 - de 2001cc a 3000cc X2/ 12 - de 3001cc a 3500cc			
S/ FH ou s/ cumprir FH 4RM	Extensão de 8 anos - Regulamentação FIA		❖	X3/13 - até 2500cc X3/14 - de 2501 a 3500cc			
Diesel	Art. 2.3 e Art. 12 do presente Reg. Técnico		❖	X4/15***			
N5 RFEdA até 1600cc	Art. 2.3 e Art. 12 do Reg. Técnico		❖	P4/17			
Proto + de 1990cc (nominal)	Art. 2.3 e Art. 12 do Reg. Técnico		❖	P5/18			
N3 RFEdA atmosférico	Art. 2.2.1 do presente Reg. Técnico		❖	P6/19			
N3 RFEdA turbo	Art. 2. 2 do presente Reg. Técnico		❖	P6/20			

❖ - Viaturas que não podem competir em determinado campeonato, por não estarem elegíveis para tal.

\* - Viaturas conforme Art.2.2.6, restantes RC2 são X5/16 nos campeonatos de Ralis Promo, Norte, Centro e Sul.

\*\* - Conforme passaporte técnico RGT (FIA)

\*\*\* - As viaturas do Grupo X4-15 com tração às 4 rodas motorizes (4x4) estão interditas nos campeonatos CRN/CRC/CRS 2RM.

\*\*\*\* - No Campeonato de Ralis Coral da Madeira é permitida a participação das viaturas RGT FIA com o kit homologado pela FFSA, com o nº: "GT Plus FFSA 012", em todas as provas que não integrem o CPR e eventos FIA.

X5/16 - Não obtêm pontuação. Exclusivo para viaturas que sejam elegíveis para grupos, para os quais a prova não pontua.

## 2.1. Viaturas Nacionais Admitidas para o WRC/ERC/ERT 2026

Viaturas nacionais com Homologação FPAK, que cumpram com o Art.253 do Anexo J 2026, são aceites após proposta da organização à FIA até 2 semanas antes de fechar as inscrições. Estas viaturas não podem pontuar na prova FIA e têm de cumprir ainda com a regulamentação aplicada no campeonato, como o uso de pneus (barcode) e combustível.

Em Ralis Regionais FIA - Carros de 2 rodas motrizes com peso/potência inferior a 6 Kg/Cv têm de cumprir com o Art. 260B do Anexo J,(Opção nº 2: tanque original não metálico apenas). Todas as disposições mencionadas no Art. 260B e aplicáveis à Opção nº 2 são obrigatórias (espuma de segurança, linhas de combustível, proteções do tanque de combustível, proteções do bocal de enchimento).

A aceitação pode ainda ser condicionada pelo ajuste de restritor e/ou peso de forma a manter a relação peso potência idêntica às viaturas com homologação FIA.

## 2.2. Viaturas Promoção

- VEHF (Viaturas com Extensão da Ficha de Homologação - 8 anos)
- Viaturas com homologação em vigor dos Grupos VK/VKS até 1600cc, RC2 (ver Art.2.1.6), RC2K, RC5 e RC4 exceto Rally4.
- VFHC (Viaturas com Ficha de Homologação FIA caducada) mas que cumpra com a ficha de homologação.
- Viaturas com variantes WR na sua ficha de homologação e data inferior a 12/2000, que constem do Anexo I. Apenas para os campeonatos da Madeira e Açores incluem-se todas as viaturas Grupo A com FH que possuam variantes WR em conformidade com a lista de viaturas discriminadas no Anexo I.
- Para todas as viaturas do grupo P é obrigatória apresentação da Ficha de Homologação nas verificações técnicas iniciais e finais.

### 2.2.1. P4/Classe 17: N5

- Viaturas provenientes do campeonato espanhol, com Ficha de Homologação da RFEa e motor PSA/1.6THP.
- Obrigatório a apresentação da Ficha de Homologação RFEa previamente validada pela FPAK.
- Qualquer alteração (Variante, Joker ou Extensão) à Ficha de Homologação, deve ser comunicada à FPAK antes de ser realizada e esta validará ou não a sua implementação.
- Recomenda-se questionar o Departamento técnico da FPAK sobre a ficha de homologação em vigor nos campeonatos portugueses, antes da aquisição de uma viatura.

### 2.2.2. P5/Classe 18: Protos

Viaturas com carroçaria derivada de um turismo, originalmente adquirida a um fabricante de Protos; com mecânica de uma viatura Gr N/A e cilindrada nominal superior a 1990cc. Obrigatória Ficha de Homologação FPAK que, no seu conteúdo, prevalece sobre a Ficha de Homologação FIA, em qualquer variante exceto WR/WRC, da viatura dadora da mecânica.

### 2.2.3. P6/Classe 19: N3 RFEa

Viaturas com motor atmosférico, provenientes do campeonato espanhol e com Ficha de Homologação da RFEa. Obrigatório a apresentação da Ficha de Homologação e estar em conformidade com a mesma.

### 2.2.4. P6/Classe 20: N3 RFEa

Viaturas com motor turbo, provenientes do campeonato espanhol e com Ficha de Homologação da RFEa. Obrigatório a apresentação da Ficha de Homologação e estar em conformidade com a mesma.

### 2.2.5. Quadro da regulamentação técnica para viaturas de Promoção

Categoria	Grupo	Regulamento	Peso Min (Kg)	Restritor (turbo) Max. (mm)
PROMOÇÃO (VEHF/VFHC/ RC4/RC5/RC2) RFEa/FPAK	GR A	Art.255 - Anexo J	Segundo Art.255-4.1 Anexo J	34 / 36**
	GR N	Art.254 - Anexo J	FH*	33
	S1600	Art.255 - Anexo J	Segundo Art.255-6.2 Anexo J	-
	Kit-Caraté 1600 cc			-
	VR2B/R2	Art.260 - Anexo J	1030/1080	-
	R1A/R1B			980/1030
	PROTO	Art.255 - Anexo J e FH FPAK		36
	N5	Art.255 - Anexo J	1230	34
	RC2	Art.261- Anexo J	1230	32
	RC2K	Art.260E - Anexo J	1230	33
RC3N	Conforme FH FPAK	1300	33	

\* Conforme o peso mencionado na ficha de homologação

\*\* Restritor de 36mm apenas para viaturas 4WD.

### 2.2.6. Viaturas RC2 permitidas em Promoção

Marca/Modelo	Homologação FIA
Citroen DS3 R5	A 5739
Peugeot 208 T16 R5	A 5743
Ford Fiesta MK6.5 R5	A 5748

Para estas viaturas o uso da válvula POP-OFF é obrigatório e tem de cumprir com o Art.12.8.1.1 das PER.

### 2.3. Viaturas Grupo X (X1, X2, X3 e X4) VNH (Viaturas não homologadas ou que não cumpram a FH desde que a mesma esteja caducada)

Estão interditas as viaturas dos Grupos WRC; RC2; RC3; RC3N; RC4; RC5; RC5N e Grupo A e suas Variantes, assim como componentes provenientes de qualquer destas viaturas.

### 2.4. Viaturas Grupo X5 VCHF (Viaturas com homologação FIA/FPAK válida)

Inclui "RGT" Rali GT; RGT-FIA; RC2 com início de FH após 12/2014; RC3 e Rally 4, exceto as viaturas dos Grupos RC4 e RC5.

**2.4.1.** São permitidas participar no Grupo X5 Classe 16, as viaturas WRC com FH FIA atual, mas não pontuarão para nenhum dos Campeonatos FPAK.

### 2.5. Super Especiais

Poderão ser admitidas viaturas provenientes de outros campeonatos e/ou taças, sob pedido de derrogação à FPAK.

### 2.6. Viaturas Grupo B

Viaturas denominadas de Grupo B que estão interditas de participar em Ralis:

Marca/Modelo	Homologação FIA
Audi Sport Quattro S1	B-264
Austin Rover MG Metro 6R4	B-277
Citroën BX 4TC	B-279
Ford RS 200 Homologation	B-280
Fuji Subaru XT 4WD Turbo	B-275
Lancia Delta S4	B-276
Peugeot 205 T16	B-262

## ART. 3. PESOS (PROMOÇÃO)

### 3.1. O peso mínimo da viatura é considerado:

Sem 1º condutor e 2º condutor/navegador, sem o respetivo equipamento e com no máximo uma roda sobressalente, conforme quadro acima.

No caso em que 2 rodas sobressalentes são transportadas na viatura, a segunda roda deverá ser retirada antes de efetuar a pesagem.

**3.2.** Para as viaturas de 4 rodas motrizes (Art.255 do Anexo J) com, seja um motor atmosférico de uma cilindrada entre 1600 cm<sup>3</sup> e 3000 cm<sup>3</sup>, seja um motor sobrealimentado com o restritor imposto pelo Art. 5.1.8.3, assim como uma cilindrada equivalente, inferior ou igual a 3000 cm<sup>3</sup>, o peso mínimo é fixado em 1230 Kg.

**3.3.** O peso mínimo da viatura nas condições do Art. 255-4.1 e 260-201.3&4&5 do Anexo J, quando com a equipa a bordo (piloto + copiloto+ equipamento completo) é definido pelo quadro acima +160 Kg.

Para (VK)-S1600 e Kit-Car (VK) até 1600 cm<sup>3</sup>, é definido pelo quadro acima +150 Kg.

**3.4.** A utilização de lastro é autorizada de acordo com o Art. 252.2.2 do Anexo J.

**3.5.** Para viaturas pertencentes ao Grupo P, homologadas anteriormente a 01/01/1999, para efeitos de pesagem deverá ser tido em conta o Anexo J do período de homologação, bem como a respetiva FH.

## ART. 4. EQUIPAMENTO DE SEGURANÇA

### 4.1. Viatura

Conforme o disposto no Art.253, e ainda no Art.253.8 de 2016 e Boletim Técnico "[Tabela de Equipamentos de Segurança](#)" no site da FPAK.

#### 4.1.1. Depósitos de combustível

Para as viaturas dos Grupos P e X, cuja ficha de homologação não contem a descrição do depósito de combustível, a utilização do mesmo será conforme;

**a)** O uso de depósito de combustível de segurança FT3, FT3,5 ou FT5 tem de estar em conformidade com o Art.253-14 do Anexo J.

**b)** O uso de depósito original tem de estar conforme o Art.401.260b do Anexo J (Rally5-kit), sendo permitido a substituição do bocal de enchimento original por válvulas anti-retorno da Lista Técnica nº18 e cumprindo com o Art.14.2.1.253 do Anexo J. Obrigatório o uso de uma proteção em toda a superfície do depósito que não tem painéis da própria viatura. Esta proteção tem de ser em chapa de aço com espessura mínima de 3mm ou alumínio com espessura mínima de 5mm. Em substituição da chapa de proteção é também permitido o uso de uma proteção de fibra em volta do depósito (tipo involucro) desde que tape toda a área visível do depósito.

#### 4.2. Formulários de Equipamentos de Segurança

Na primeira prova do campeonato em que seja apresentada a viatura nas Verificações Técnicas Iniciais, a mesma deve ser acompanhada de o "Formulário de Equipamento Segurança de Viaturas" e o "Formulário de Equipamento Segurança de Pilotos" devidamente preenchidos e assinados. Estes documentos estão disponíveis em Técnica/Documentação FPAK/Formulários Técnicos.

## ART. 5. RODAS E PNEUS

### 5.1. Roda de reserva

Em cada prova será obrigatória a instalação de pelo menos uma 1 roda (jante + pneu) devidamente fixado no carro, controlável em qualquer momento da prova.

### 5.2. Tipo de pneus a utilizar

**5.2.1.** Para terra- os especificados para o respetivo piso excetuando os pneus de moto ou agrícolas.

**5.2.2.** Para asfalto e Super Especiais

**5.2.2.1.** É proibido o uso de pneus slick, conforme Art.13.3 das PER. Unicamente serão autorizados pneus "moulés" (moldados) conforme Art.13.7 das PER.

**5.2.3.** Apenas no Campeonato Coral Ralis Madeira (CCRM), e exceto no Rali da Madeira que integra o Campeonato Portugal de Ralis (CPR), é permitido uso de mantas de aquecimento de pneus desde que a utilização das mesmas se efetue somente dentro do Parque de Assistência (PA).

Qualquer substituição das rodas montadas na viatura por outras fornecidas externamente terá de ser efetuada nos Parques de Assistência, conforme Art.12.1.1 das PER, caso contrário será definido como assistência interdita, conforme Art.12.2 das PER.

### 5.3. Dimensões

#### 5.3.1. Grupo Promoção

**a)** É obrigatório que as jantes utilizadas nas viaturas tenham o mesmo diâmetro em eixos diferentes, excetuam-se as viaturas em que no seu livrete e/ou documento único faça referência dessa diferenciação.

Para os World Rally (WRC) e Kit Car o diâmetro da jante é livre, mas não pode exceder 18".

Para as outras viaturas o diâmetro das jantes pode ser aumentado ou diminuído até 2" da dimensão de origem, não podendo, no entanto, ultrapassar as 18".

Em asfalto e unicamente para as viaturas com motor atmosférico, cuja cilindrada não exceda os 1400 cm<sup>3</sup>, poderão utilizar um diâmetro de jante até um máximo de 16".

**b)** Em caso algum a largura das rodas completas deverá exceder os valores mencionados na Tabela I abaixo, em função da cilindrada da viatura.

**TABELA I**

Cilindrada	Em Ralis	Cilindrada	Em Ralis
Até 1000 cm <sup>3</sup>	7"	Mais de 3000 cm <sup>3</sup> a 3500 cm <sup>3</sup>	9"
Mais de 1000 cm <sup>3</sup> a 1150 cm <sup>3</sup>	7"	Mais de 3500 cm <sup>3</sup> a 4000 cm <sup>3</sup>	9"
Mais de 1150 cm <sup>3</sup> a 1400 cm <sup>3</sup>	8"	Mais de 4000 cm <sup>3</sup> a 4500 cm <sup>3</sup>	9"
Mais de 1400 cm <sup>3</sup> a 1600 cm <sup>3</sup>	8"	Mais de 4500 cm <sup>3</sup> a 5000 cm <sup>3</sup>	9"
Mais de 1600 cm <sup>3</sup> a 2000 cm <sup>3</sup>	9"	Mais de 5000 cm <sup>3</sup> a 5500 cm <sup>3</sup>	9"
Mais de 2000 cm <sup>3</sup> a 2500 cm <sup>3</sup>	9"	Mais de 5500 cm <sup>3</sup>	9"
Mais de 2500 cm <sup>3</sup> a 3000 cm <sup>3</sup>	9"		

#### 5.3.2. Grupo X

**a)** É obrigatório que as jantes utilizadas nas viaturas tenham o mesmo diâmetro em eixos diferentes, excetuam-se as viaturas em que no seu livrete e/ou documento único faça referência dessa diferenciação.

O diâmetro das jantes pode ser aumentado ou diminuído até 2" da dimensão de origem, não podendo, no entanto, ultrapassar as 18".

Em asfalto e unicamente para as viaturas com motor atmosférico, cuja cilindrada não exceda os 1400 cm<sup>3</sup>, poderão utilizar um diâmetro de jante até um máximo de 16".

**b)** Em caso algum a largura das rodas completas deverá exceder os valores mencionados na tabela II do presente regulamento, em função da cilindrada da viatura.

**TABELA II**

Cilindrada	Em Ralis
Até 1000 cm <sup>3</sup>	7"
Mais de 1000 cm <sup>3</sup> a 1150 cm <sup>3</sup>	7"
Mais de 1150 cm <sup>3</sup> a 1400 cm <sup>3</sup>	8"
Mais de 1400 cm <sup>3</sup> a 1600 cm <sup>3</sup>	8"
Mais de 1600 cm <sup>3</sup> a 2000 cm <sup>3</sup>	9"
Mais de 2000 cm <sup>3</sup> a 2500 cm <sup>3</sup>	9"
Mais de 2500 cm <sup>3</sup> a 3000 cm <sup>3</sup>	9"
Mais de 3000 cm <sup>3</sup> a 3500 cm <sup>3</sup>	9"

### 5.4. Espaçadores

**5.4.1.** Somente um espaçador por roda é autorizado.

**5.4.2.** É proibida a utilização de espaçadores de roda de espessura superior a 25 mm e de diâmetro inferior ao do cubo da roda. Os espaçadores múltiplos ou laminados são proibidos. Os pernos/parafusos que apertam a roda têm de ser passantes no espaçador e apertarem direto ao cubo, ou seja, o uso de espaçador com descentramento de furação é proibido.

## **ART. 6. PALAS DE RODA**

**6.1.** Aplicadas conforme o descrito no Art.252-7.7 do Anexo J.

## **ART. 7. TRAVÕES E SUSPENSÃO**

### **7.1. Travões**

**a)** Os discos e pastilhas de travão em carbono são interditos.

**b)** é autorizada a utilização de material (peças) do sistema de travagem de marcas diferentes das mencionadas nas FH desde que as mesmas tenham exatamente a mesma configuração, dimensões e peso das originais.

Nota: Só para as viaturas com homologação já caducada.

**c)** Excetuam-se as viaturas do Grupo X, para o disposto no Art. 7b).

### **7.2. Suspensão**

É autorizado o uso de peças de suspensão provenientes de outras marcas que não as constantes na (FH) desde que mantenham exatamente a configuração, dimensões e peso das originais.

Nota: Só para as viaturas com homologação já caducada.

**a)** Excetuam-se as viaturas dos Grupos X.

## **ART. 8. CAIXA DE VELOCIDADES (PROMOÇÃO)**

**8.1.** É permitido utilizar caixas de velocidades de marca diferente daquela que é mencionada na FH da viatura desde que o princípio de funcionamento, os raports de caixa e as relações finais respeitem as medidas apresentadas nessa FH e ainda que o seu acoplamento ao bloco motor/volante de motor não sofra qualquer tipo de transformação de forma alguma.

Nota: Só para as viaturas com homologação já caducada.

## **ART. 9. MOTOR (PROMOÇÃO)**

**a)** é autorizado a utilização de blocos de motores provenientes de viaturas da mesma marca e modelo de evolução desde que esse bloco não seja proveniente de uma viatura com homologação válida, sendo obrigatório que a cilindrada constante na respetiva FH seja respeitada.

**b)** não é permitido a utilização de cabeças de motor de viaturas que possuam homologação válida FH.

**d)** é autorizado a utilização de turbocompressores provenientes de uma viatura da mesma marca e modelo de evolução desde que a sua homologação já esteja caducada. A circulação dos gases de escape só poderá ser modificada através do uso de uma válvula de escape tipo Waste-Gate. O controlo de injeção de ar fresco no escape só poderá ser usado se constar da FH do veículo.

**e)** é obrigatório apresentar a FH, caducada, referente à viatura e modelo de onde o bloco de motor e o turbocompressor é proveniente. **NOTA: Só para as viaturas com homologação já caducada**

## **ART. 10. CARROÇARIA**

**a)** É autorizado a substituição de capô motor, tampa de mala, para-choques frente e traseiro de origem por outros em material compósito (fibras) sendo obrigatório que essas peças mantenham a forma e dimensões das de origem respeitando na íntegra o descrito na (FH), excetuando o peso atribuído para cada peça, da respetiva viatura.

Nota: Só para as viaturas com homologação já caducada.

### **b) Faróis Suplementares**

O número máximo de faróis suplementares é de 6, na condição do seu número ser par, de acordo com os respetivos Art.254-6.8, 255-5.8.5 e 260-503.écl do Anexo J.

Um farol suplementar pode ser considerado como sendo uma barra de células LED, tendo como comprimento máximo exterior da armação desse Led de 550 mm,

No caso de a viatura ter somente uma barra de leds ou de a mesma ultrapassar a dimensão de 550mm, é permitido a divisão através do uso de fita opaca.

Os faróis suplementares e Leds só poderão ser acionadas por meio de um interruptor colocado no interior da viatura.

A fixação dos faróis suplementares será obrigatoriamente efetuada à carroçaria da viatura de forma mecânica, por componentes metálicos (parafusos, engate rápido, freios, ...).

### **c) Vidros laterais dianteiros**

Os vidros laterais originais das portas dianteiras terão de utilizar uma película antideflagrante transparente e incolor.

**d)** É autorizado substituir os vidros laterais dianteiros originais por outros de material de policarbonato transparente com uma espessura mínima de 4 mm, sendo recomendado o uso de películas antideflagrantes.

É proibido a utilização de material acrílico.

Nos vidros laterais dianteiros, desde que estes sejam substituídos por material policarbonato, é obrigatória a utilização de janelas de correr com as medidas de 130mm (altura) x 220mm (comprimento).

**e)** A utilização de películas prateadas, espelhadas ou fumadas é autorizada sobre os vidros laterais traseiros, desde que, sejam feitas aberturas em forma de um círculo de 70 mm de diâmetro ou com uma superfície equivalente à medida desse círculo e que permitam ver do exterior, os ocupantes assim como o interior da viatura.

**f)** Os vidros laterais dianteiros, os vidros laterais traseiros e o vidro do óculo traseiro, podem ser substituídos por outros de material de policarbonato transparente com uma espessura mínima de 4 mm, podendo ter o uso de películas antideflagrantes, que para os vidros laterais dianteiros terão de ser transparentes e para os laterais traseiros poderão ser fumados ou espelhados, mas com a obrigatoriedade de possuírem aberturas, conforme Art. 10 e).

**g)** Os para-brisas têm de ser certificados para a utilização rodoviária, fazendo fé a respetiva marcação, obrigatoriamente constituído por vidro de segurança laminado.

## ART. 11. BATERIA

A marca, a capacidade e os cabos das (s) baterias (s) é (são) livres.

A sua colocação deve respeitar o descrito no Art. 255-5.8.3 do Anexo J.

## ART. 12. REGULAMENTAÇÃO TÉCNICA PARA AS VIATURAS DO ART. 2.3 - GRUPOS (X1, X2, X3, X4).

**Obrigatório** - O disposto nos Art.1; 2; 4; 5; 6; 7.1 a); 10; 11; 12 e 13 do presente Regulamento, exceto os Art.1.4, 2.1, 2.3.

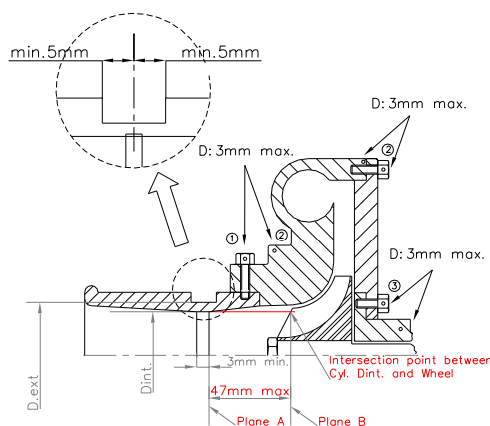
### Quadro da regulamentação técnica para viaturas Grupo X

Grupo	Classe	Regulamento	Peso Mínimo [Kg]
<b>X1</b> (2RM até 1600 cm <sup>3</sup> )	Classe 8 - até 1400 cm <sup>3</sup> Classe 9 - de 1401 cm <sup>3</sup> a 1600 cm <sup>3</sup>	Art. 255 Anexo J + Reg. próprio Grupo X	Tabela III - Art.13.4
<b>X2</b> (2RM + 1600 cm <sup>3</sup> )	Classe 10 - de 1601 cm <sup>3</sup> a 2000 cm <sup>3</sup> Classe 11 - de 2001 cm <sup>3</sup> a 3000 cm <sup>3</sup> Classe 12 - de 3001 cm <sup>3</sup> a 3500 cm <sup>3</sup>		
<b>X3</b> (4 RM)	Classe 13 - até 2500 cm <sup>3</sup> Classe 14 - de 2501 cm <sup>3</sup> a 3500 cm <sup>3</sup>		
<b>X4</b> (Diesel)	Classe 15 - Todas as motorizações diesel até 3500 cm <sup>3</sup>		

## 12.1. Modificações

### 12.1.1. Motor

Para todas as viaturas que dispõem de motores sobrealimentados, é obrigatório o uso de um restritor com um anel de restrição de 34mm diâmetro interior máximo (gasolina e 2WD), 36mm diâmetro interior máximo (gasolina e 4WD) e de 37 mm diâmetro interior máximo (diesel) e em conformidade com o desenho 254-4 do Art.255 do anexo J.



O restritor na zona do anel de restrição não poderá ter mais de 3mm de espessura, sendo o seu diâmetro exterior de:

Anel de Restrição	Diâmetro Externo
34	40
36	42
37	43

É autorizado montar um motor diferente, incluindo a marca, do que equipa originalmente a viatura, no entanto deve respeitar totalmente o abaixo disposto.

**a)** apenas serão aceites viaturas equipadas com um único motor;

**b)** não é autorizada a montagem numa viatura do Grupo X, de qualquer motor que seja proveniente de uma viatura cuja homologação FIA se encontre válida ou de qualquer motor que disponha de homologação FIA em vigor;

**c)** não é autorizada a montagem de motores, que a partir de uma configuração de base diferente da indicada para motores ainda com homologação válida, sejam preparados com modificações que os coloquem em termos de igualdade com aqueles;

**d)** não é permitido a utilização de cabeças de motor de viaturas que possuam homologação válida.  
**e)** não será permitida a deslocação do motor para outra localização diferente da originalmente prevista pelo construtor (do chassis/coque);

**f)** deverão observar obrigatoriamente como limite de preparação, as modificações autorizadas pelo Art.255 (viaturas de Grupo A - Turismo) do Anexo J ao CDI;

**g)** qualquer viatura cujo sistema de lubrificação preveja descarga para o ar livre, deverá ser equipada para que os refluxos de óleo não possam correr livremente, conforme (Art.255.5.1.14 do Anexo J);

**h)** o número máximo de cilindros é fixado em 6;

**i)** a cilindrada máxima nominal, para motores sobrealimentados a Gasolina é fixada em 2058 cm<sup>3</sup>, e para viaturas Diesel é de 2333 cm<sup>3</sup>.

A cilindrada máxima nominal, para motores atmosféricos é fixada em 3500 cm<sup>3</sup>.

**j)** não é permitido a utilização de um turbocompressor (turbo) ou compressor volumétrico proveniente de uma viatura que possua homologação FIA válida.

### 12.1.2. Alimentação

É autorizada a substituição do sistema de injeção de combustível por carburadores e vice-versa.

### 12.2. Transmissão

É todas as viaturas deverão possuir uma caixa de velocidades incorporando obrigatoriamente uma engrenagem de marcha atrás, em condições de funcionamento quando a viatura se apresente à partida para uma prova e podendo ser acionada pelo Condutor quando ao volante.

Não é permitida a utilização de uma caixa de velocidades ou de qualquer outro componente da transmissão proveniente de uma viatura com homologação válida.

### 12.3. Suspensão

As peças das suspensões constituídas parcial ou totalmente por materiais compósitos são interditas, assim como as provenientes de viaturas possuidoras de homologação válida.

### 12.4. Travões

Para além do disposto no Art.7.1-a), do presente regulamento, é ainda proibido o uso de sistemas de travagem provenientes de viaturas possuidoras de homologação válida.

Só é permitido utilizar uma (1) pinça de travão por roda, com o máximo de 6 pistões.

### 12.5. Pesos

Cilindrada	Peso Mínimo	Cilindrada	Peso Mínimo
Até 1000 cm <sup>3</sup>	735 Kg	Mais de 1000 cm <sup>3</sup> a 1150 cm <sup>3</sup>	810 Kg
Mais de 1150 cm <sup>3</sup> a 1400 cm <sup>3</sup>	850 Kg	Mais de 1400 cm <sup>3</sup> a 1600 cm <sup>3</sup>	940 Kg
Mais de 1600 cm <sup>3</sup> a 2000 cm <sup>3</sup>	1025 Kg	Mais de 2000 cm <sup>3</sup> a 2500 cm <sup>3</sup>	1105 Kg
Mais de 2500 cm <sup>3</sup> a 3000 cm <sup>3</sup>	1180 Kg	Mais de 3000 cm <sup>3</sup> a 3500 cm <sup>3</sup>	1260 Kg

**Nota:** Para as viaturas dispostas de motores sobrealimentados, a cilindrada é a resultante do coeficiente de correção aplicado à sua cilindrada nominal. (Gasolina 1.7 / Diesel 1.5).

### 12.6. Peso mínimo

O peso mínimo da viatura nas condições do Art. 3.1, quando com a equipa a bordo (piloto + copiloto + equipamento completo) é definido pelo quadro acima + 160 Kg.

### 12.7. Motricidade

É autorizada a transformação para quatro rodas motrizes desde que a mesma marca e modelo da viatura em questão tenha tido uma produção em série de pelo menos 2500 viaturas em 4x4 e, após aceitação do Departamento técnico da FPAK.

### 12.8. Apêndices aerodinâmicos

Apenas serão aceitáveis os fornecidos pelo construtor da viatura para utilização na via pública, para o modelo em questão.

Não são autorizados apêndices aerodinâmicos provenientes de viaturas com homologação válida.

Só podem ser usados apêndices aerodinâmicos provenientes de viaturas de competição da mesma marca e modelo e com ficha de homologação caducada.

### 12.9. Carroçaria

Não é permitida a utilização de uma carroçaria ou partes da carroçaria provenientes de uma viatura homologada.

Todas as viaturas têm de ter todos os sistemas de fecho e dobradiças dos capôs dianteiro, traseiro e portas, operacionais.

Todas as dobradiças e articulações originais têm de ser mantidas para as portas e capôs.

Pelo menos duas fixações suplementares para cada uma das tampas do motor e do porta-bagagens, devendo as fixações originais estar inoperantes ou podendo ser suprimidas.

Os objetos essenciais transportados no interior do veículo (tais como a roda de reserva, estojo de ferramentas) têm de estar solidamente fixos.

É autorizado retirar todo o material de insonorização do piso do automóvel, do compartimento do motor, do porta-bagagem e das cavas das rodas.

É permitido retirar os materiais de insonorização das portas, na condição de que o seu aspeto não seja modificado.

As peças componentes da carroçaria são do mesmo material das da viatura de origem, com exceção do capô e tampa da mala, os guarda-lamas traseiros e dianteiros em caso de réplica de viatura Kit Car, que podem ser de fibra, mantendo a configuração e formato das de origem.

### ART. 13. REGULAMENTAÇÃO TÉCNICA PARA AS VIATURAS DO GRUPO X5

**Obrigatório** - As viaturas têm de estar em conformidade com a respetiva (FH) e sua regulamentação própria.

### ART. 14. COMBUSTÍVEL

#### 14.1- Recolha de combustível/analise de combustível

Segundo o Art.12.7 das PER 2026,

#### 14.2 - Tipo de combustível permitido para todas as viaturas

Segundo Art.266.B do Anexo J exceto o Art. 266.B.3.4 (High Ethanol Content Fuel) e o Art. 266.B.4 (Alternative Fuel).

É completamente interdito o uso de combustíveis com alto teor de etanol.

### ANEXO I - LISTA DATA FINAL HOMOLOGAÇÃO WR (WRC)

Refere-se exclusivamente às variantes Word Rally Car (WR) da FH respeitando a última data final da homologação da viatura ou a data da última variante da FH em WR, estando ambas limitadas ao período de 7 anos que antecedeu a última delas, somente para as viaturas consignadas na lista abaixo

Make	Name	Homologation Number	End of homologation of the basic model	Last WR homologated on	End of homologation of the WRC car
Citroen	Xsara WRC	A5626	31.12.2011	01/03/2006	31.12.2013
Citroen	C4 WRC	A5702	31.12.2015	01/04/2009	31.12.2016
Ford	Focus WRC	A5690	31.12.2014	01/04/2009	31.12.2016
Mitsubishi	Lancer WRC	A5632	31.12.2011	01/01/2005	31.12.2012
Peugeot	307 WRC	A5665	31.12.2013	01/01/2005	31.12.2013
Skoda	Fabia WRC	A5663	31.12.2012	01/03/2005	31.12.2012
Subaru	Impreza WRC	A5652	31.12.2013	01/03/2005	31.12.2013
Subaru	Impreza WRC	A5695	31.12.2014	01/01/2008	31.12.2015
Subaru	Impreza WRC	A5713	31.12.2017	01/06/2008	31.12.2017
Suzuki	SX4 WRC	A5712	31.12.2014	01/10/2007	31.12.2014

EXPIRED HOMOLOGATIONS					
Ford	Escort WRC	A5466	31.12.2000	01/01/1997	31.12.2000
Ford	Focus WRC	A5596	31.12.2011	01/01/2002	31.12.2011
Ford	Focus WRC	A5649	31.12.2009	01/04/2004	31.12.2011
Hyundai	Accent WRC	A5611	31.12.2007	01/04/2003	31.12.2010
Peugeot	206 WRC	A5604	31.12.2006	01/06/2002	31.12.2009
Seat	Cordoba WRC	A5586	31.12.2011	01/08/2000	31.12.2011
Skoda	Octavia WRC	A5573	31.12.2006	01/08/2002	31.12.2009
Subaru	Impreza WRC	A5480	31.12.2010	01/03/2000	31.12.2010
Subaru	Impreza WRC	A5621	31.12.2009	01/03/2002	31.12.2009
Toyota	Corolla WRC	A5572	31.12.2006	01/10/1998	31.12.2007
Toyota	Corolla WRC	A5597	31.12.2006	01/03/1999	31.12.2008

ATUALIZAÇÕES						
Data	Estado	Artigo				
10/02/2026	<b>NOVO</b>	<b>2</b> - No Campeonato de Ralis Coral da Madeira é permitida a participação das viaturas RGT FIA com o kit homologado pela FFSA, com o nº: "GT Plus FFSA 012", em todas as provas que não integrem o CPR e eventos FIA.				
	<b>NOVO</b>	<b>14.1- Recolha de combustível/analise de combustível</b> Segundo o Art.12.7 das PER 2026, <b>14.2 - Tipo de combustível permitido para todas as viaturas</b> Segundo Art.266.B do Anexo J exceto o Art. 266.B.3.4 (High Ethanol Content Fuel) e o Art. 266.B.4 (Alternative Fuel). É completamente interdito o uso de combustíveis com alto teor de etanol.				
	<b>NOVO</b>	<b>1.6</b> - "ou com compressor volumétrico"				
10/03/2026	<b>NOVO</b>	<b>Art. 5.2.3</b>				
27/06/2026	<b>ATUALIZADO</b>	VR2B	FH até 31/12/2018 Art.260 Anexo J 2018	1030	RC4	P1
		VR1A/VR1B	FH até 31/12/2018 Art.260 Anexo J 2018	980/1030	RCS	P1/P2
		R-GT FPAK	Reg. Téc. TPRGT			R-GTN****